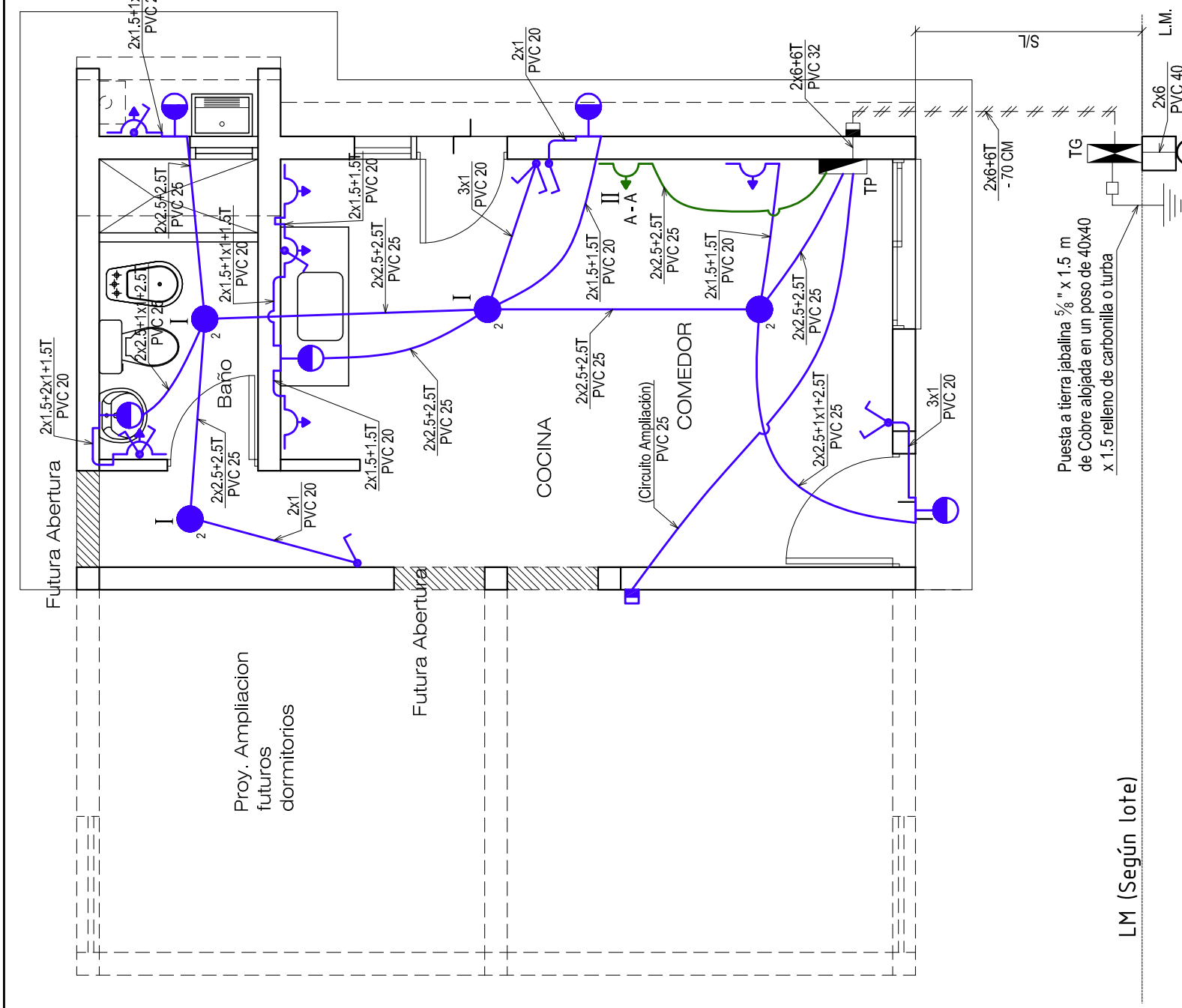
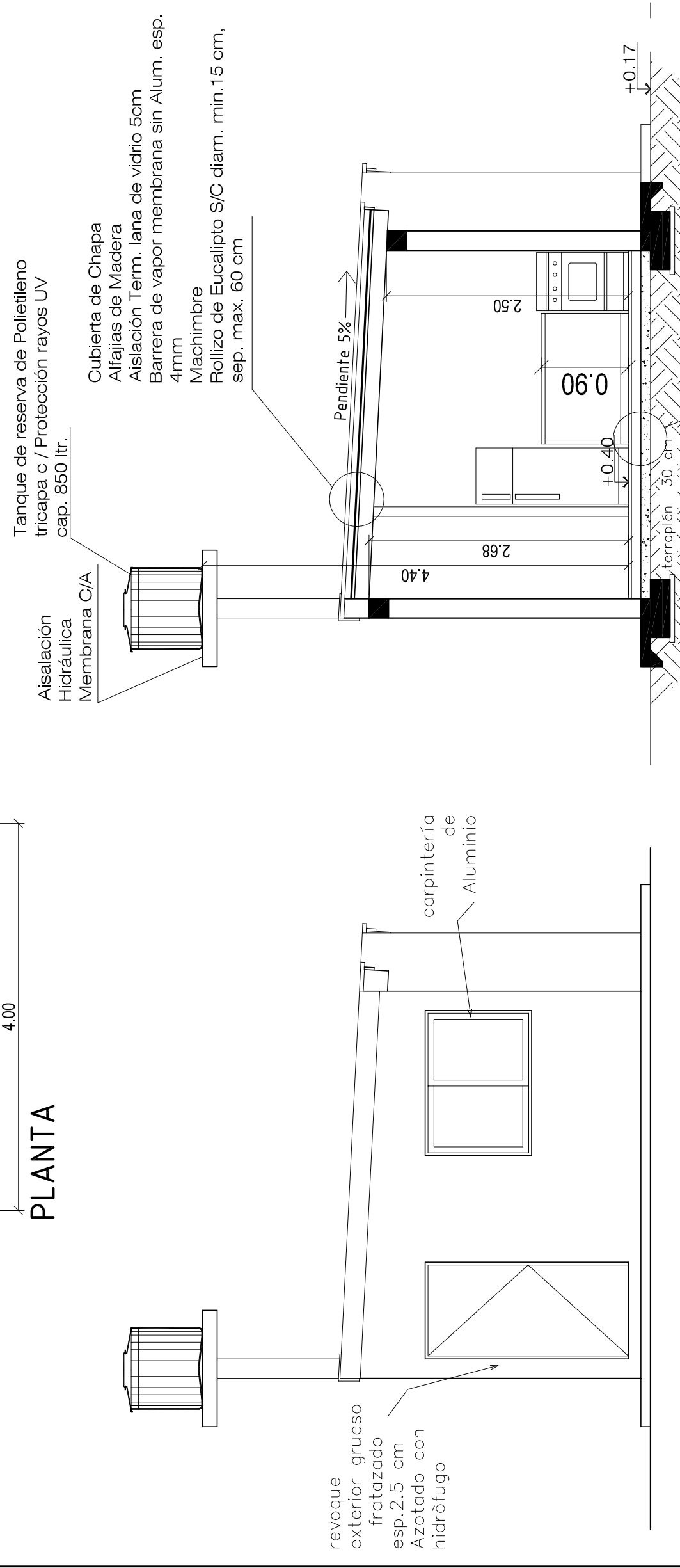


PLANTA DE TECHOS

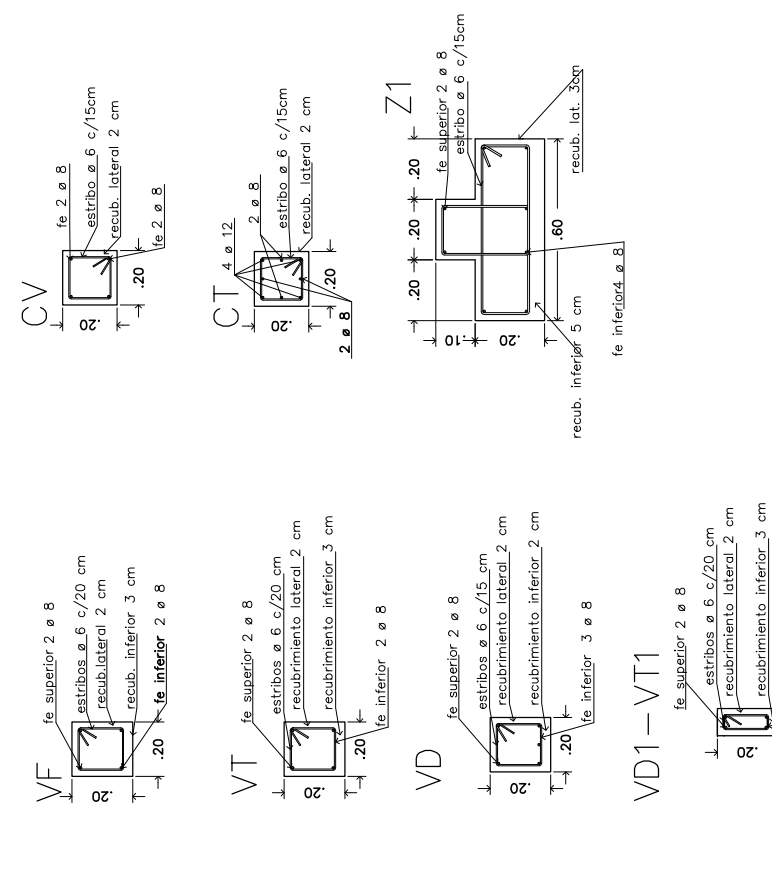


LM (Según lote)



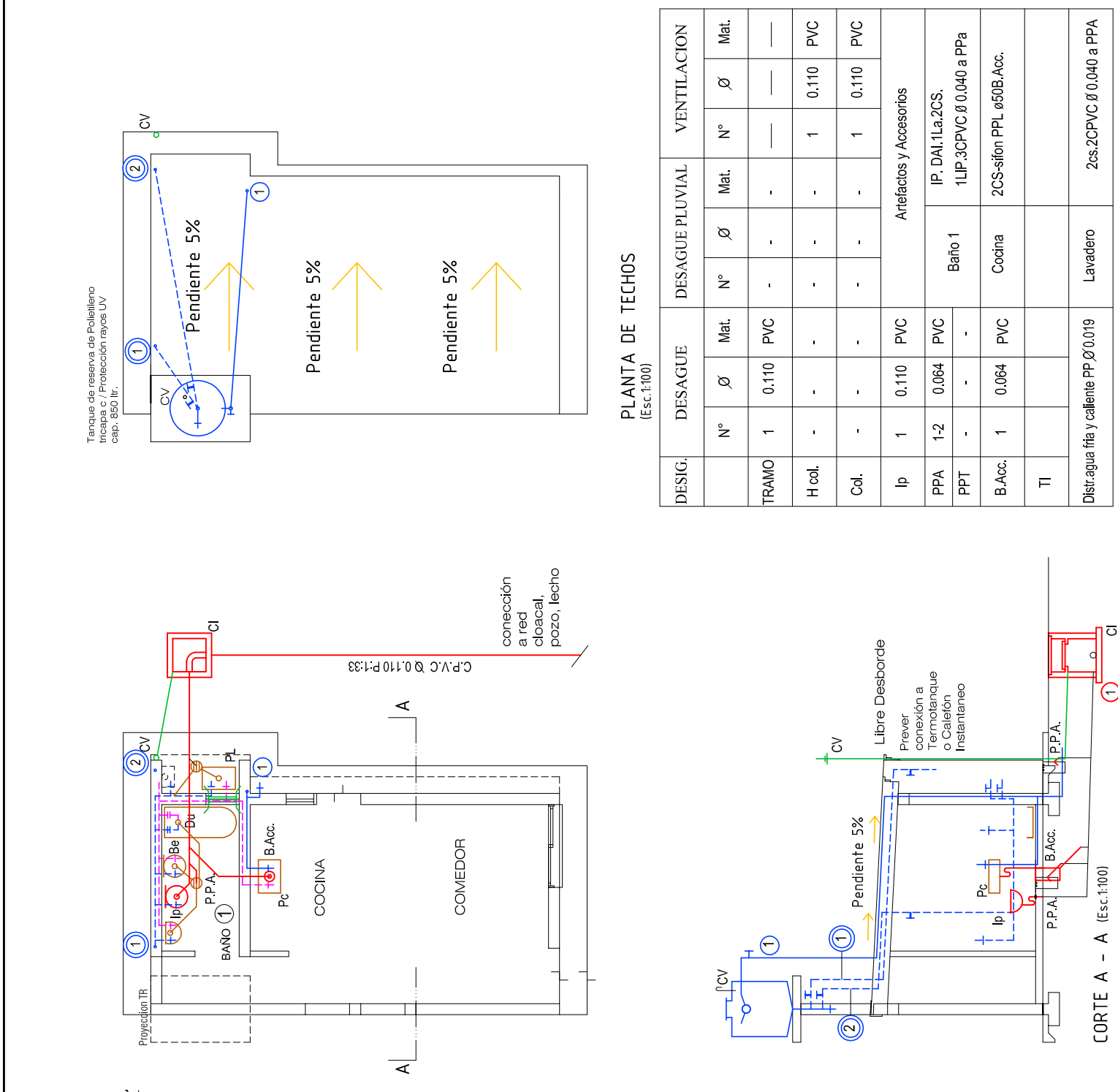
CORTE A - A

DETALLE DE VIGAS Y COLUMNAS ESTRUCTURA H<sup>o</sup> A<sup>o</sup>



LOSA TANQUE

DETALLE ARMADURA



PLANTA (Electrico)

COMPUTO DE BOCAS

NIVEL	Circuito	Luces	Tomas	Total
I	A - A	9	6	15
II	A - A	-	1	1
Total		9	7	16

PLANTA DE TECHOS (Esc: 1/100)

DESIG.	DESAGUE	DISAGUE PLUVIAL	VENTILACION	
N°	Ø	N°	Ø	
TRAMO	1	0.110	PVC	
Hdad.	-	-	-	-
Col.	-	-	-	-
Ip	1	0.110	PVC	Anteños y Accesorios
PPA	1-2	0.084	PVC	Baño 1 IP, DALI, L2, C2S, LUP, 3CPVC 0.040 a PPA
PPT	-	-	-	-
B.Anc.	1	0.084	PVC	Cocina ZCS-sin PPL, e08, acc.
TI	-	-	-	-

**OBRA: TIPOLOGÍA 6 - CONSTRUCCIÓN NÚCLEO SECO Y HÚMEDO**  
**UBICACIÓN:**  
**PROPIETARIO: INSTITUTO PROVINCIAL DE LA VIVIENDA**  
**DOMICILIO: LAVALLE 92 CIUDAD DE MENDOZA**

FIRMA PROPIETARIO

SUP. Terreno  
 SUP. Faltos

SUP. CUBIERTA TOTAL..... 32.46 m2

PLANO: ARQUITECTURA - ESTRUCTURA - INSTALACIONES  
 ESC.: 1:50  
 1:100  
 6

PROYECTO: Instituto Provincial de la Vivienda  
 DOMICILIO: LAVALLE 92- CIUDAD- MENDOZA

CÁLCULO: Instituto Provincial de la Vivienda  
 DOMICILIO: LAVALLE 92- CIUDAD- MENDOZA

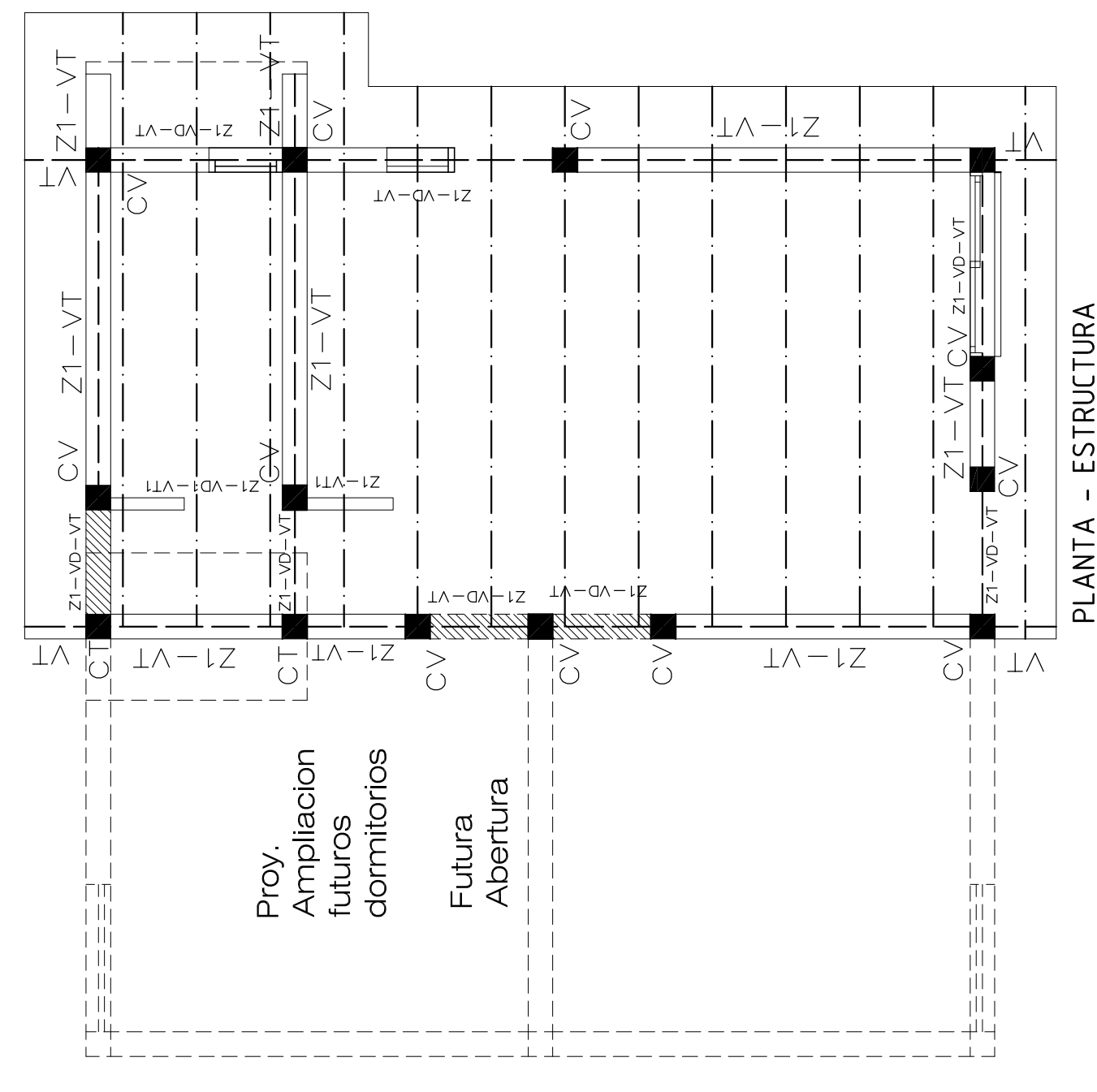
DIRECCIÓN TÉCNICA:  
 DOMICILIO:

CONSTRUCCIÓN

P. MUNICIPAL  
 NOM. CAT.

VISACIÓN PREVIA

VISACIÓN CÁLCULO



PLANTA - ESTRUCTURA