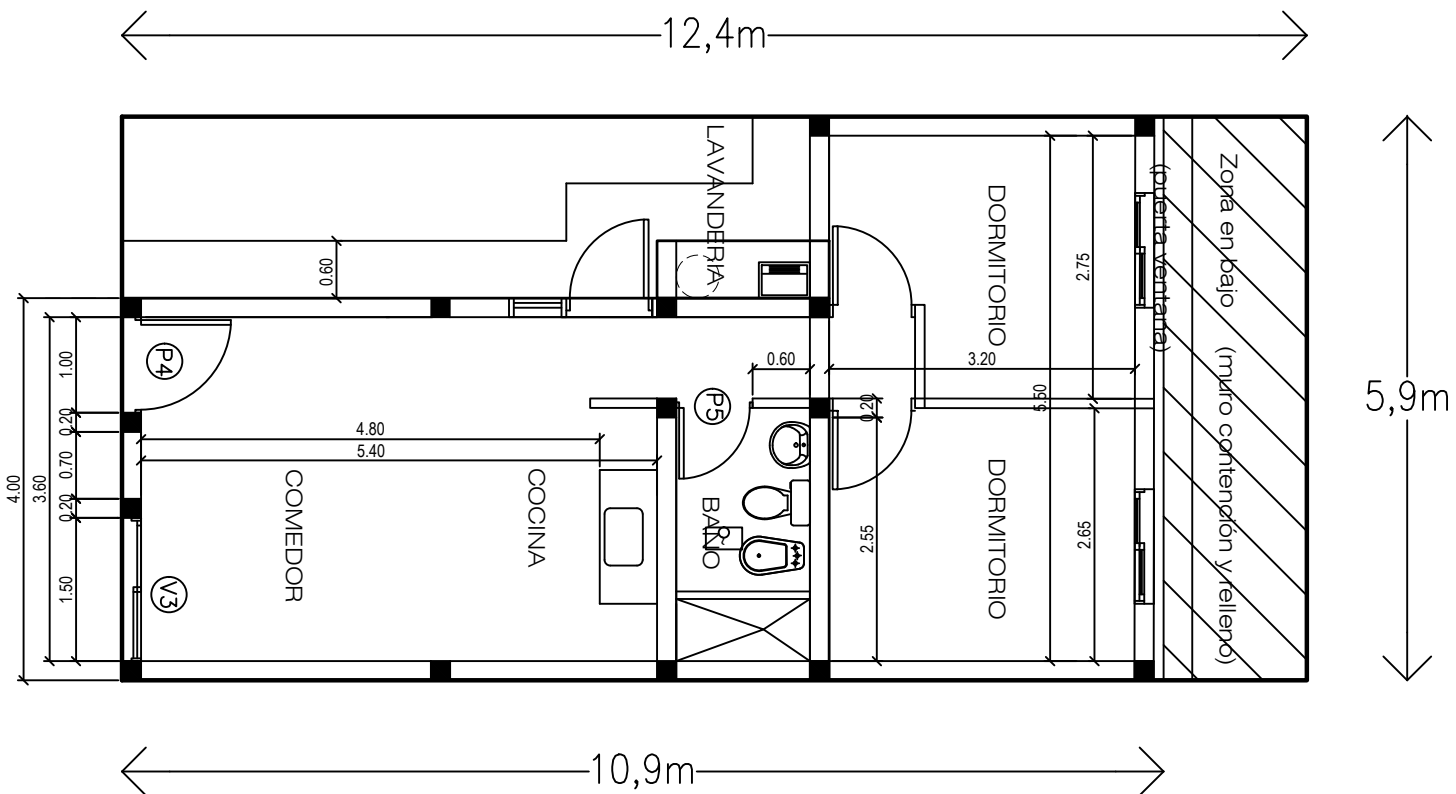


PLANTA

CALLE 47



B° EL LIBERTADOR

M 1 - C 32

fecha: 21/09/2023

Poseedor: QUIROGA, Ariel

