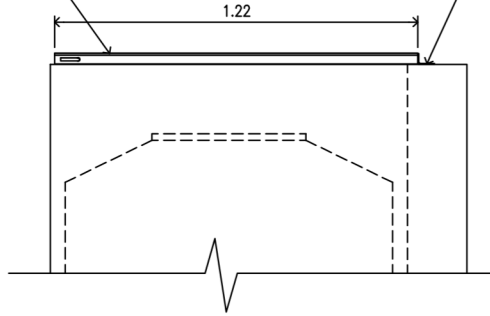
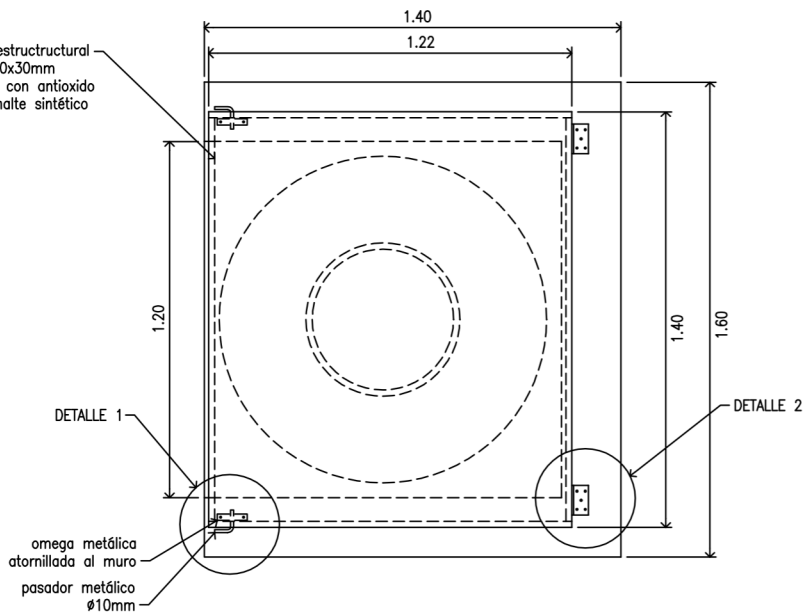


Chapa galvanizada N° 20  
remachada a la estructura  
metálica c/30cm

bisagra: atornillada  
al muro y soldada  
o remachada a la  
estructura de caño



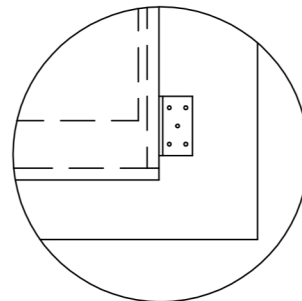
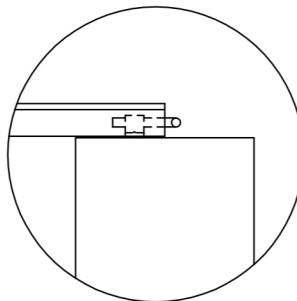
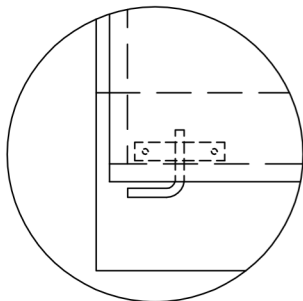
caño estructural  
20x30mm  
pintado con antioxido  
+ esmalte sintético



omega metálica  
atornillada al muro  
pasador metálico  
Ø10mm

DETALLE 1

DETALLE 2



Vista Superior

Vista Lateral

Vista Superior

**INSTITUTO PROVINCIAL DE LA VIVIENDA**  
**MINISTERIO DE ECONOMIA, INFRAESTRUCTURA Y ENERGIA**  
**GOBIERNO DE MENDOZA**

Detalle constructivo: TAPA DE TANQUE DE AGUA

GERENCIA DE EVALUACION DE PROYECTOS

Arquitectura:  
Arq. Dino Fantozzi

Ingeniería:  
Ing. Diego Buss

Revisión:  
Ing. Jorge Pecorari

Aprobación:  
Instituto Provincial de la  
Vivienda



instituto Provincial  
de la Vivienda

Actualizado  
Julio 2016

ESC: 1:20