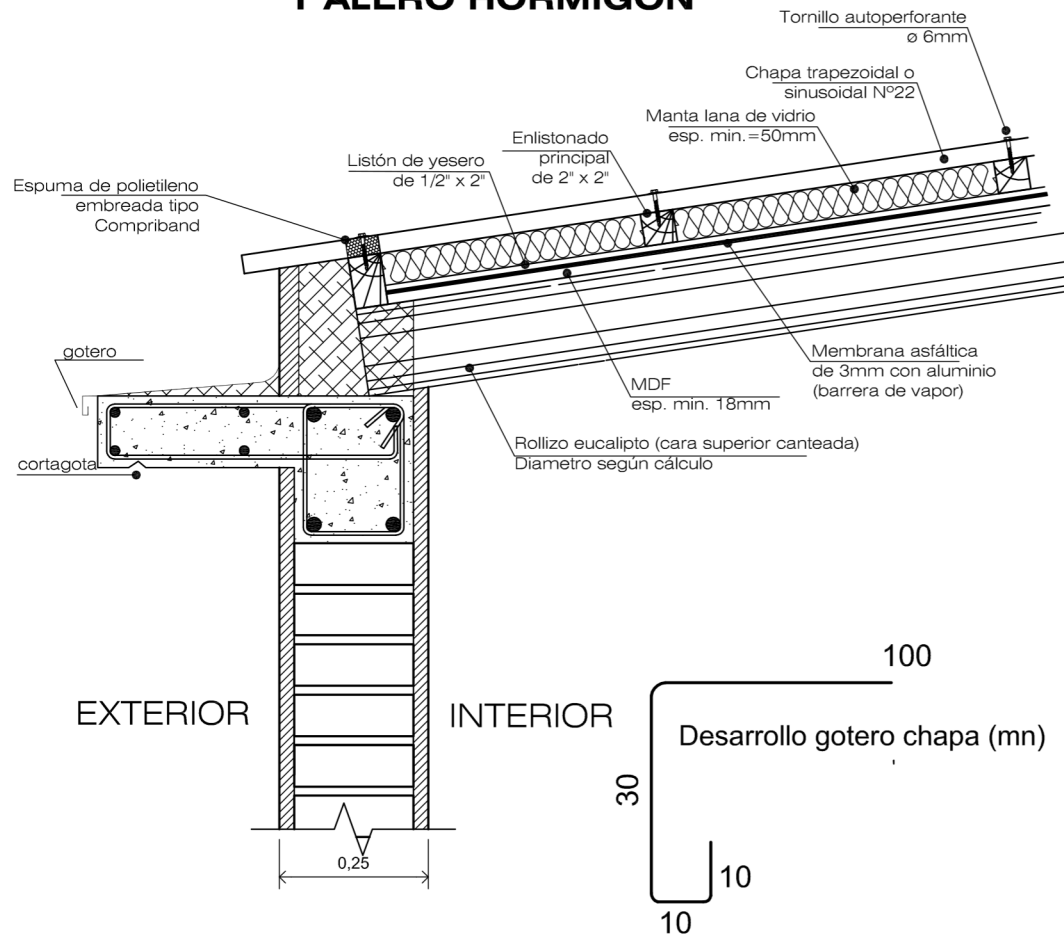


DETALLE ENCUESTRO TECHO ROLLIZO Y ALERO HORMIGÓN



INSTITUTO PROVINCIAL DE LA VIVIENDA
MINISTERIO DE ECONOMIA, INFRAESTRUCTURA Y ENERGIA
GOBIERNO DE MENDOZA

Detalle constructivo: CUBIERTA DE TECHO

GERENCIA DE EVALUACION DE PROYECTOS

Arquitectura:
Arq. Dino Fantozzi

Ingeniería:
Ing. Diego Buss

Revisión:
Ing. Jorge Pecorari

Aprobación:
Instituto Provincial de la
Vivienda



Actualizado
Julio 2016

ESC: 1:10