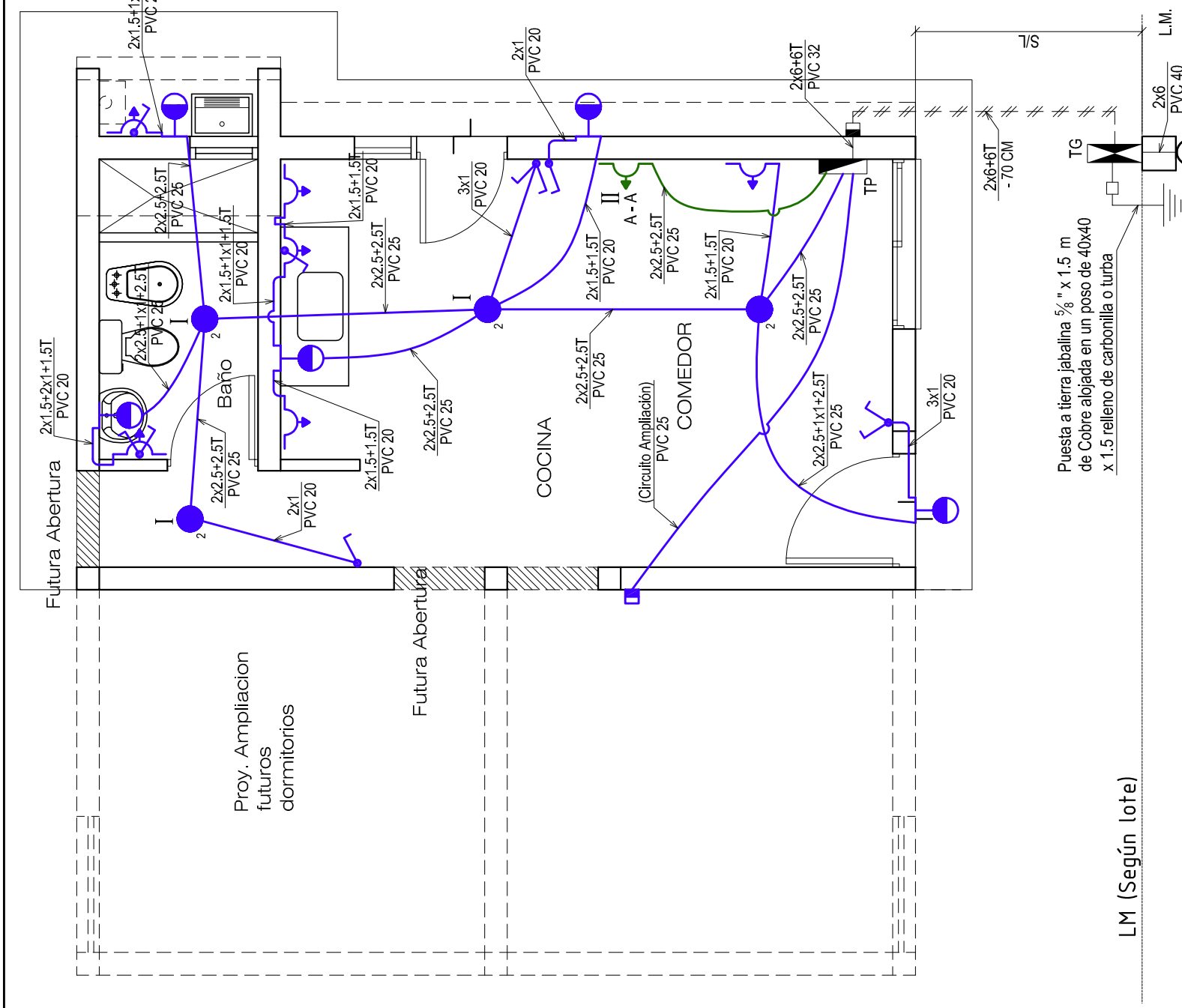
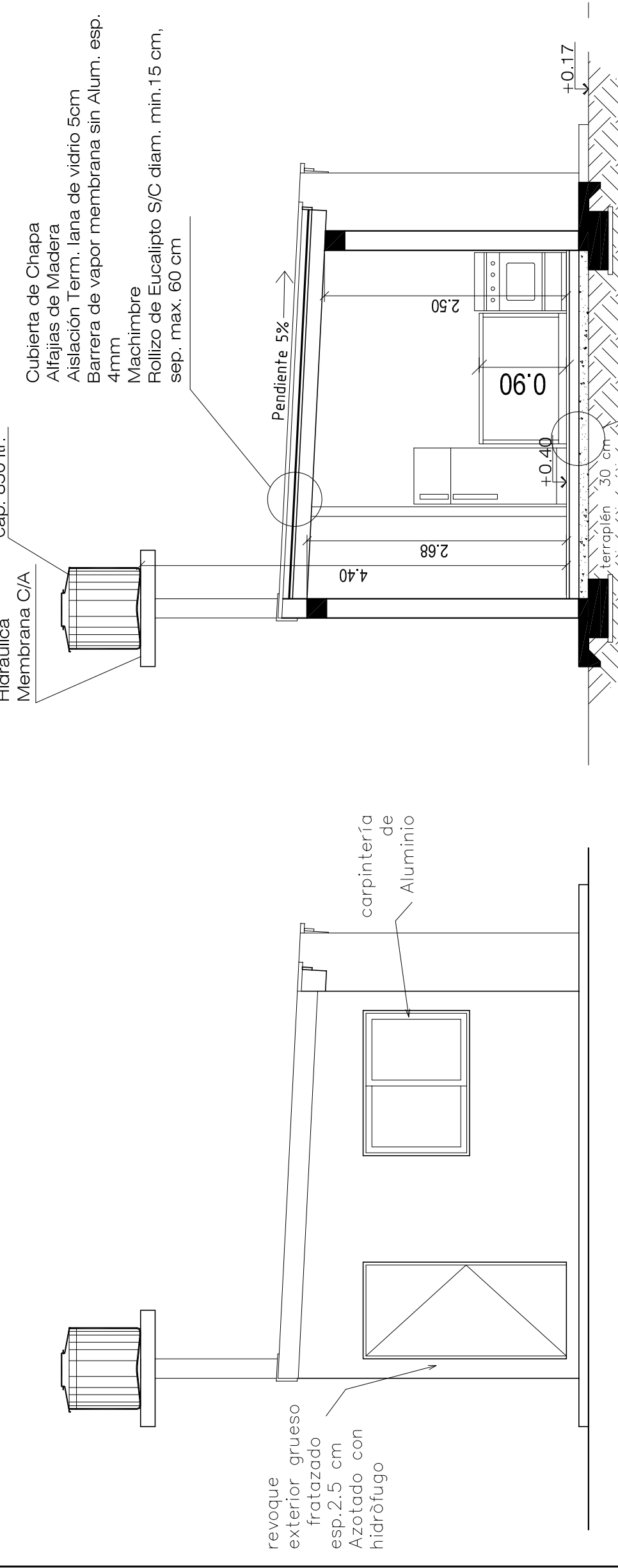


PLANTA DE TECHOS



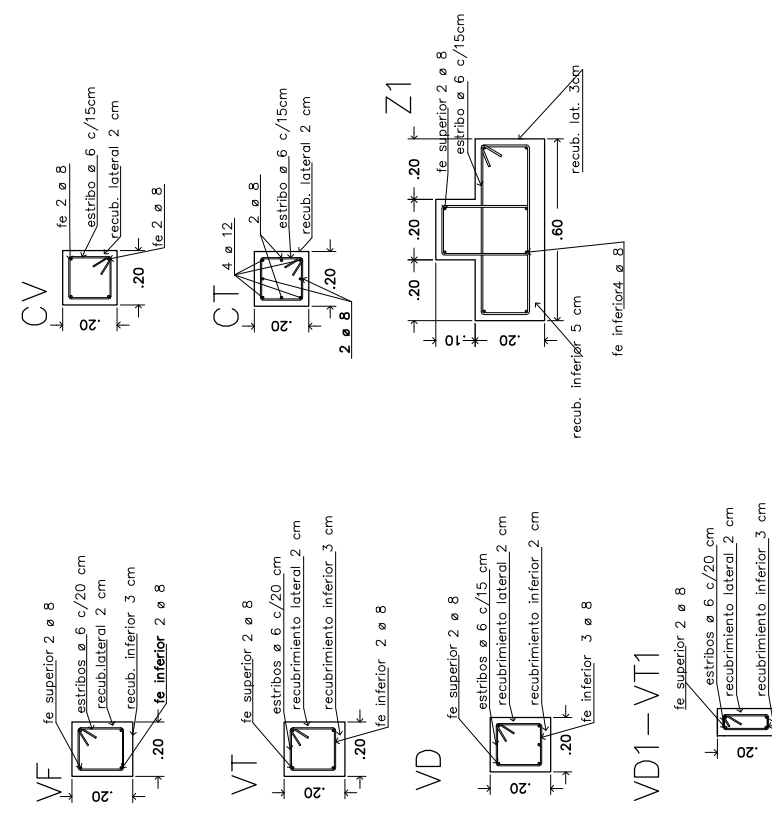
LM (Según lote)



FACHADA

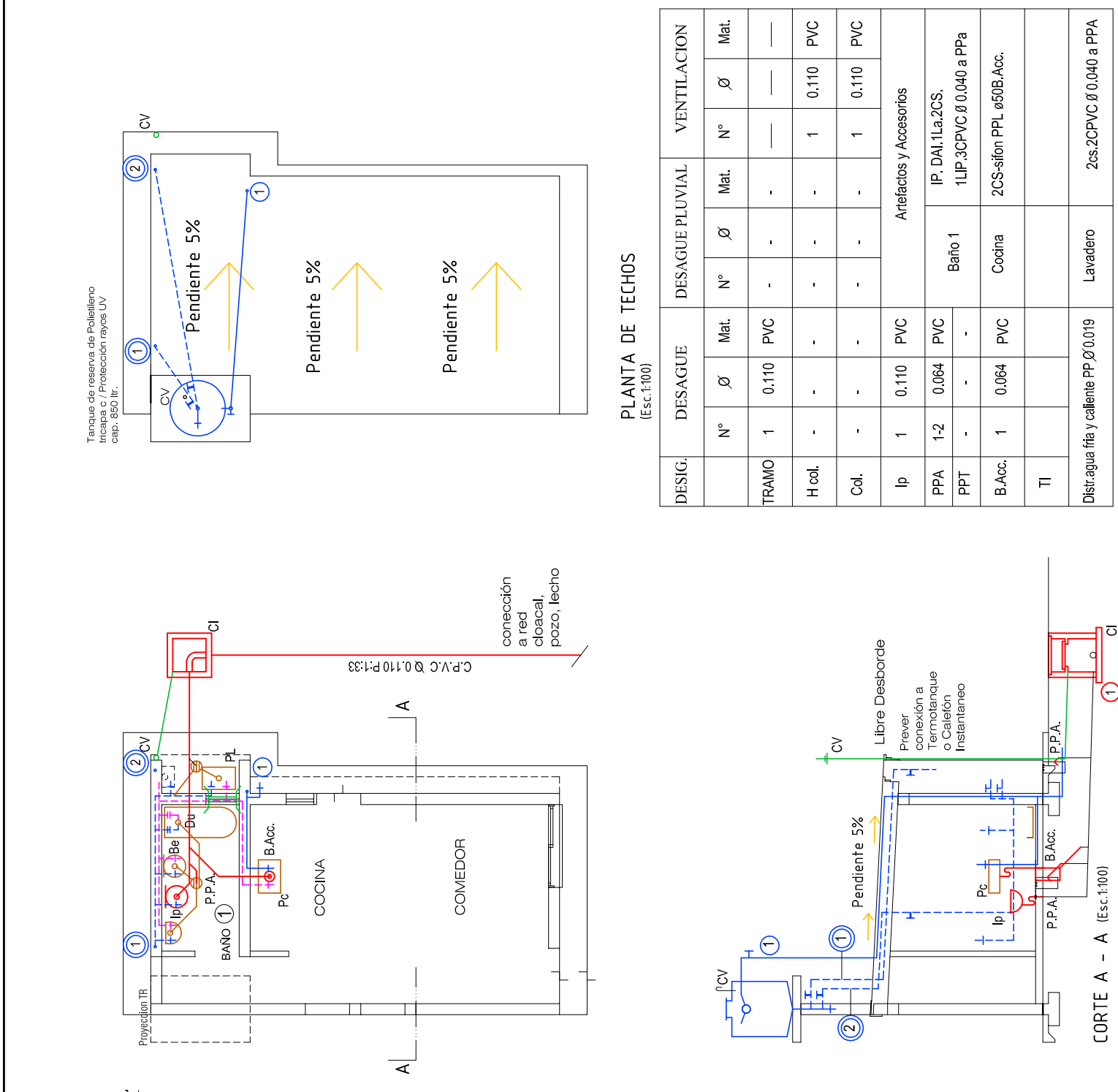
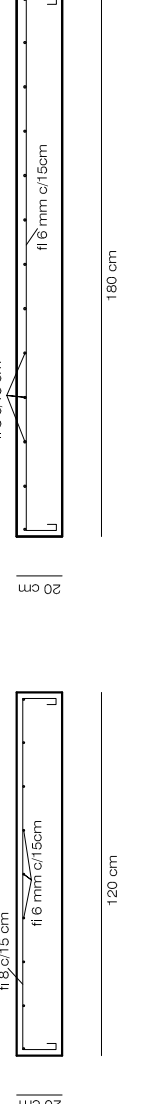
CORTE A - A

DETALLE DE VIGAS Y COLUMNAS ESTRUCTURA H^o A^o



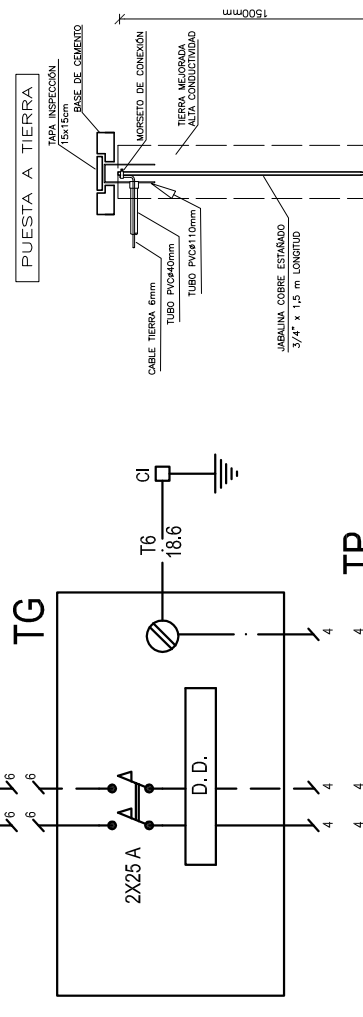
LOSA TANQUE

DETALLE ARMADURA



PLANTA (Electrico)

Nota: Colocar Puesta a Tierra cuando no exista cable a tierra en el sitio a intervenir.



COMPUTO DE BOCAS

NIVEL	Circuito	Luces	Tomas	Total
I	A - A	9	6	15
II	A - A	-	1	1
Total		9	7	16

OBRA: TIPOLOGÍA 6 - CONSTRUCCIÓN NÚCLEO SECO Y HÚMEDO
UBICACIÓN :
PROPIETARIO : INSTITUTO PROVINCIAL DE LA VIVIENDA
DOMICILIO : LAVALLE 92 CIUDAD DE MENDOZA

FIRMA PROPIETARIO

SUP. Terreno :
 SUP. Faltos :

SUP. CUBIERTA TOTAL : 32.46 m²

PLANO: ARQUITECTURA - ESTRUCTURA - INSTALACIONES	ESC.: 1:50	6
CREDITOS DE UBICACIÓN		
PROYECTO : Instituto Provincial de la Vivienda DOMICILIO : LAVALLE 92- CIUDAD- MENDOZA		
CÁLCULO : Instituto Provincial de la Vivienda DOMICILIO : LAVALLE 92- CIUDAD- MENDOZA		
DIRECCIÓN TÉCNICA: DOMICILIO :		
CONSTRUCCIÓN		
P. MUNICIPAL NOM. CAT.		
VISACIÓN PREVIA		
VISACIÓN		
VISACIÓN CÁLCULO		

PLANTA - ESTRUCTURA