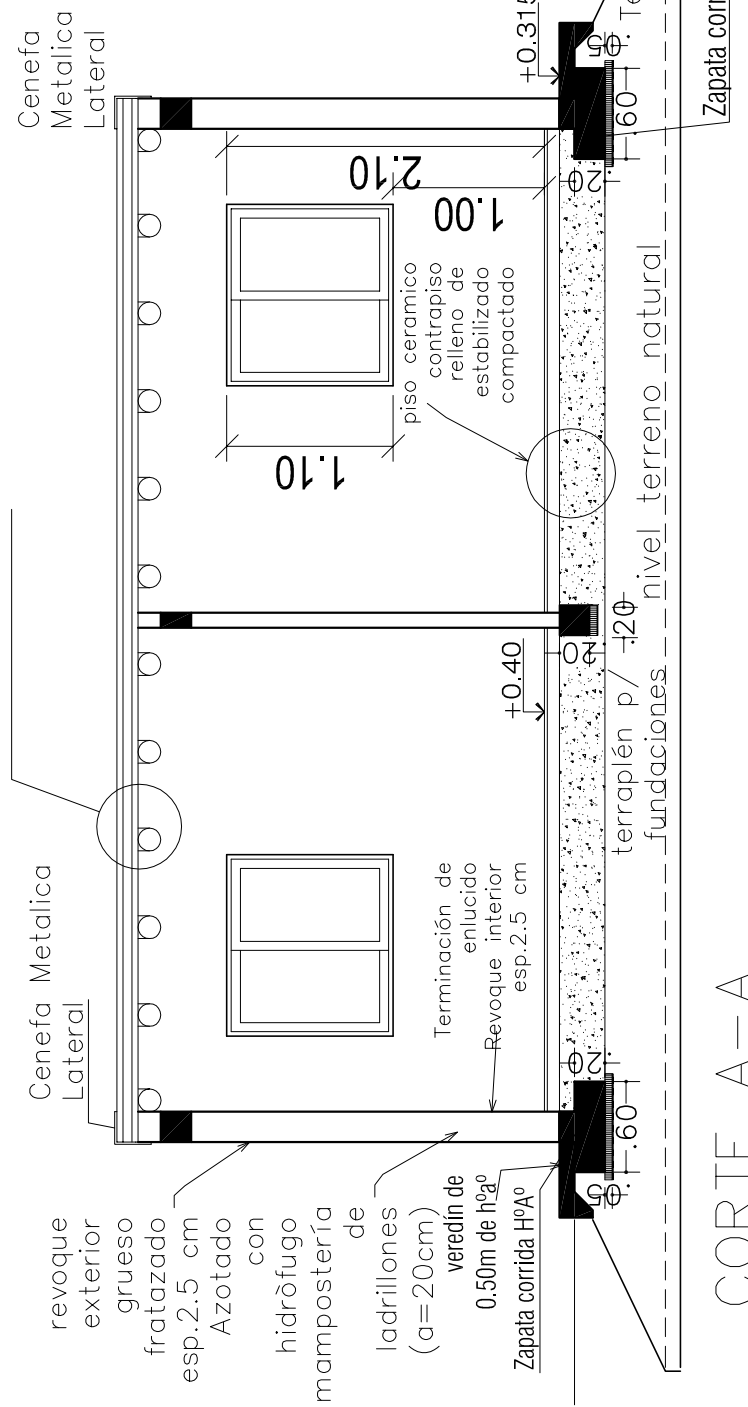
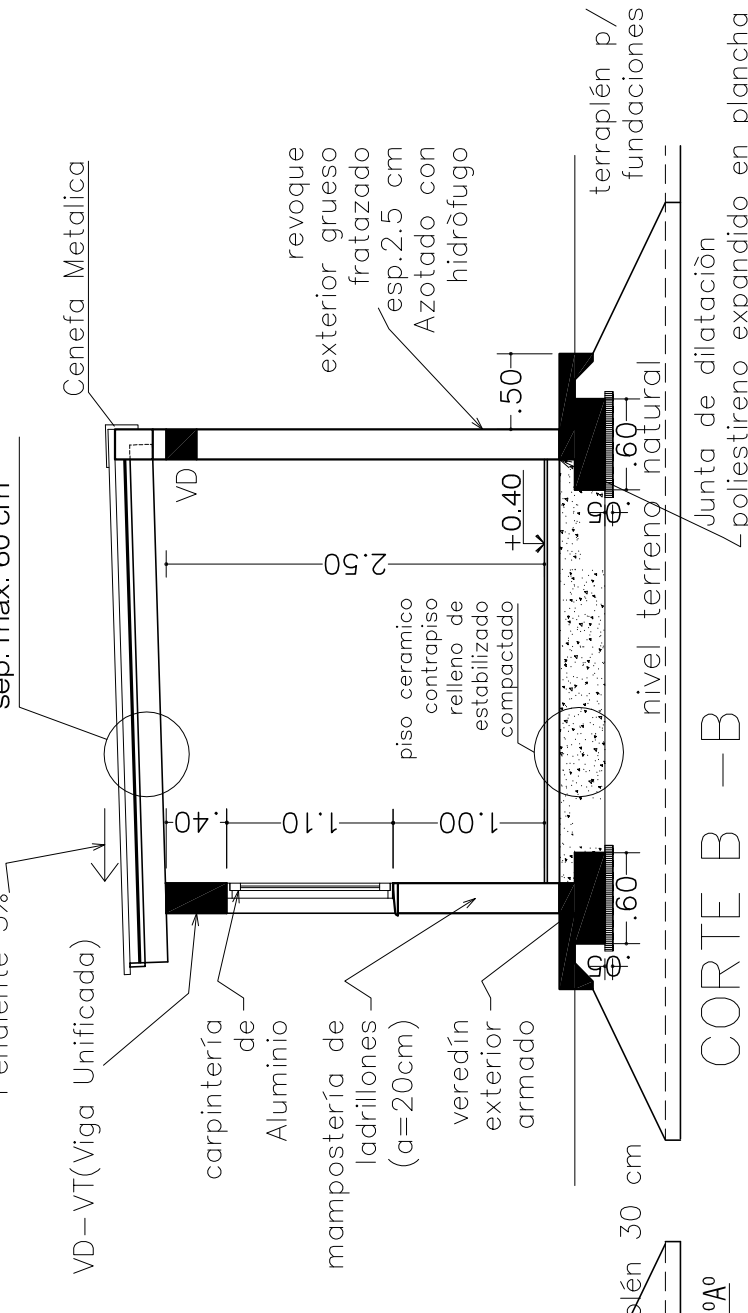


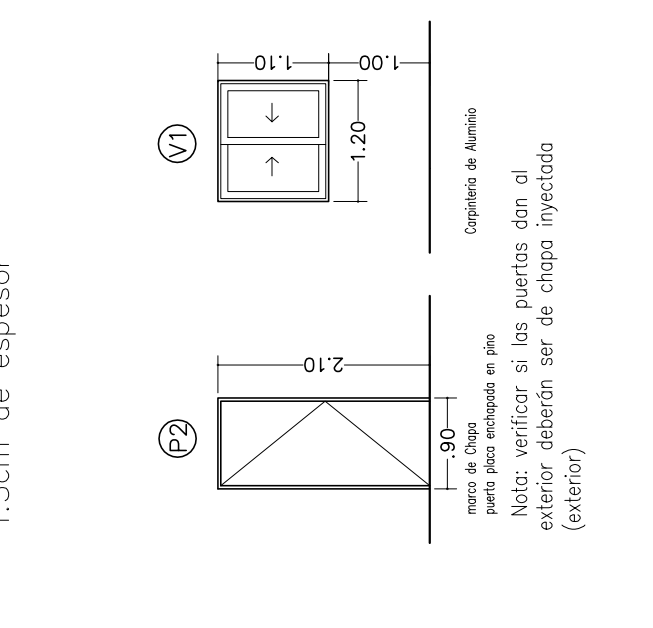
Cubierta de Chapa
Alfajetas de Madera
Aislación Term. lana de vidrio 5cm
Barrera de vapor membrana sin Alum. esp. 4mm
Machimbire
Rollizo de Eucalipto S/C diam. min.15 cm, sep. max. 60 cm



Cubierta de Chapa
Alfajetas de Madera
Aislación Term. lana de vidrio 5cm
Barrera de vapor membrana sin Alum. esp. 4mm
Machimbire
Rollizo de Eucalipto S/C diam. min.15 cm, sep. max. 60 cm



Nota: Colocar Puerta a Tierra cuando no exista cable a tierra en el sitio a intervenir.



COMPUTO DE BOCAS

NIVEL	Circuito	Luces	Tomas	Total
I		4	4	8
Total		4	4	8

CALCULO DE POTENCIA

NIVEL	Circuito	Luces	Tomas	Total w
I		4	4	8
Total		4	4	8
P.B.				Potencia 4x50 = 200w
				4x150= 600w
				800

OBRA: TIPOLOGÍA 4 - CONSTRUCCIÓN DOS DORMITORIO
UBICACION :
PROPIETARIO : INSTITUTO PROVINCIAL DE LA VIVIENDA
DOMICILIO : LAVALLE 92 CIUDAD DE MENDOZA

FIRMA PROPIETARIO

SUP. Terreno :
 SUP. Faltos :
 SUP. CUBIERTA TOTAL : 23.50 m2

PLANO: ARQUITECTURA - ESTRUCTURA - INSTALACIONES ESC.: 1:50 4

PROYECTO : Instituto Provincial de la Vivienda
 DOMICILIO : LAVALLE 92- CIUDAD- MENDOZA

CÁLCULO : Instituto Provincial de la Vivienda
 DOMICILIO : LAVALLE 92- CIUDAD- MENDOZA

DIRECCIÓN TÉCNICA:
 DOMICILIO:

CONSTRUCCIÓN

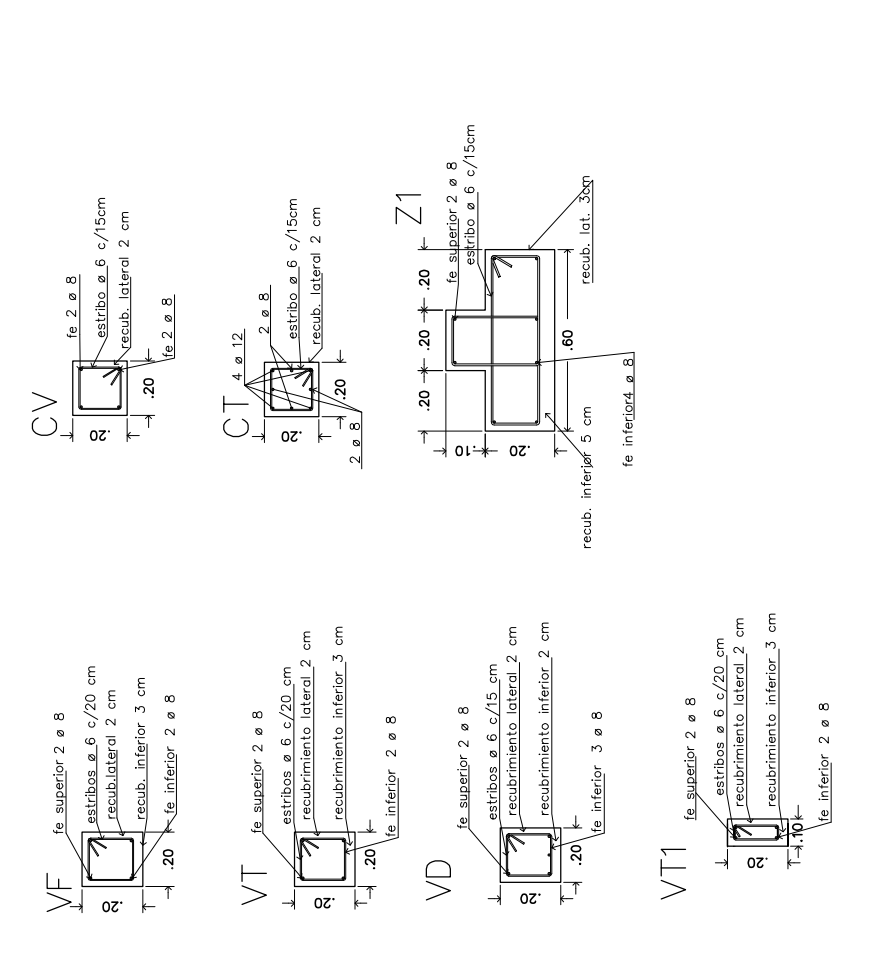
P. MUNICIPAL
 NOM. CAT.

VISACION PREVIA

VISACION

VISACION CÁLCULO

DETALLE DE VIGAS Y COLUMNAS ESTRUCTURA Hº Aº



PLANTA DE TECHOS

