

Nota: el nivel del piso interior deberá respetar el nivel de la vivienda existente; y nunca por debajo del nivel de vereda

CORTE



Nota: verificar si las puertas dan al exterior deberán ser de chapa inyectada (exterior)

COMPUTO DE BOCAS

NIVEL	Circuito	Luces	Tomas	Total
I		3	2	2
P.B.	Total	3	2	2

CALCULO DE POTENCIA

NIVEL	Circuito	Luces	Tomas	Total w
I		3	2	5
P.B.	Total	3	2	5
	Potencia	3x50 = 150W	2x150 = 300W	450

OBRA: TIPOLOGÍA 2- CONSTRUCCIÓN BAÑO DISCAPACITADO
MOTRIZ
UBICACION :
PROPIETARIO : INSTITUTO PROVINCIAL DE LA VIVIENDA
DOMICILIO : LAVALLE 92 CIUDAD DE MENDOZA

FIRMA PROPIETARIO

SUP. Terreno : :
 SUP. Pisos : :
 SUP. CUBIERTA TOTAL..... 9,60 m2

PLANO: ARQUITECTURA- ESTRUCTURA - INSTALACIONES ESC.: 1:50
 1:100 2

PROYECTO : Instituto Provincial de la Vivienda
 DOMICILIO : LAVALLE 92- CIUDAD- MENDOZA

CÁLCULO : Instituto Provincial de la Vivienda
 DOMICILIO : LAVALLE 92- CIUDAD- MENDOZA

DIRECCIÓN TÉCNICA :
 DOMICILIO :

CONSTRUCCIÓN

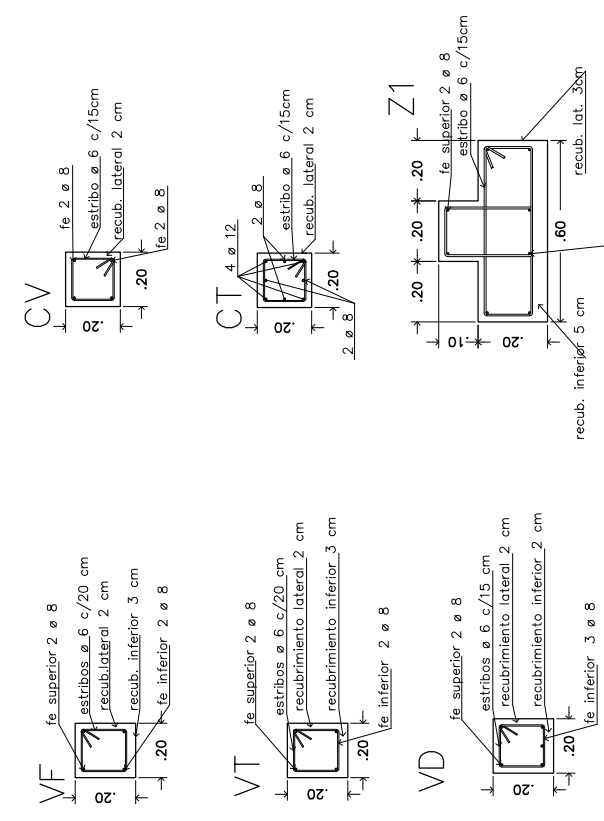
P. MUNICIPAL NOM. CAT.

VISACIÓN PREVIA

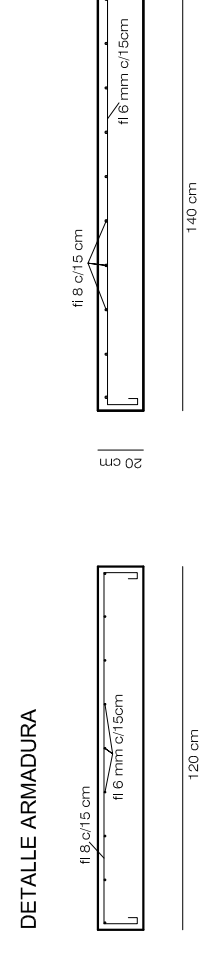
VISACIÓN

VISACIÓN CÁLCULO

DETALLE DE VIGAS Y COLUMNAS ESTRUCTURA Hº Aº



LOSA TANQUE



Planta de Techos
Baño Discapacitados

