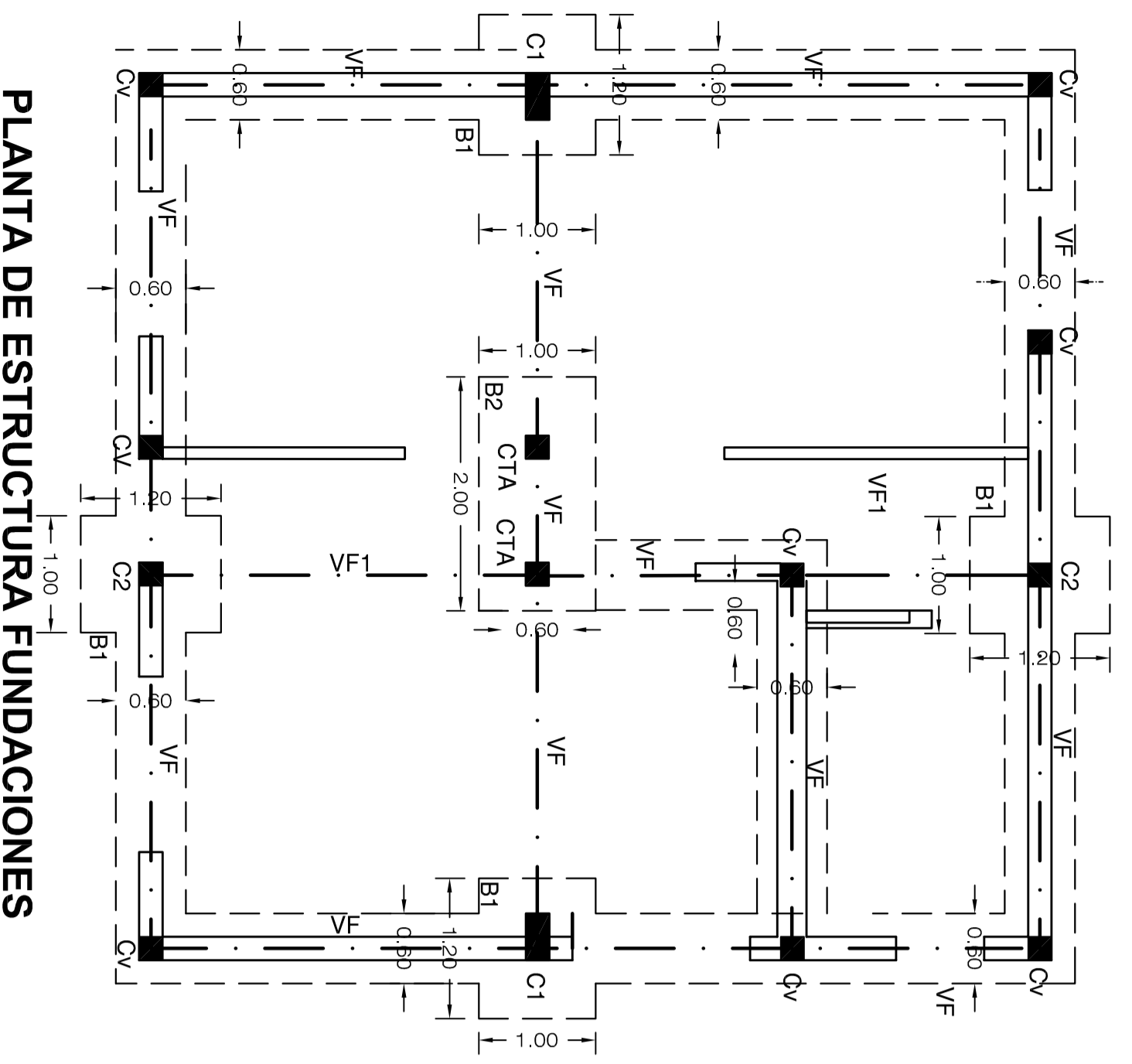
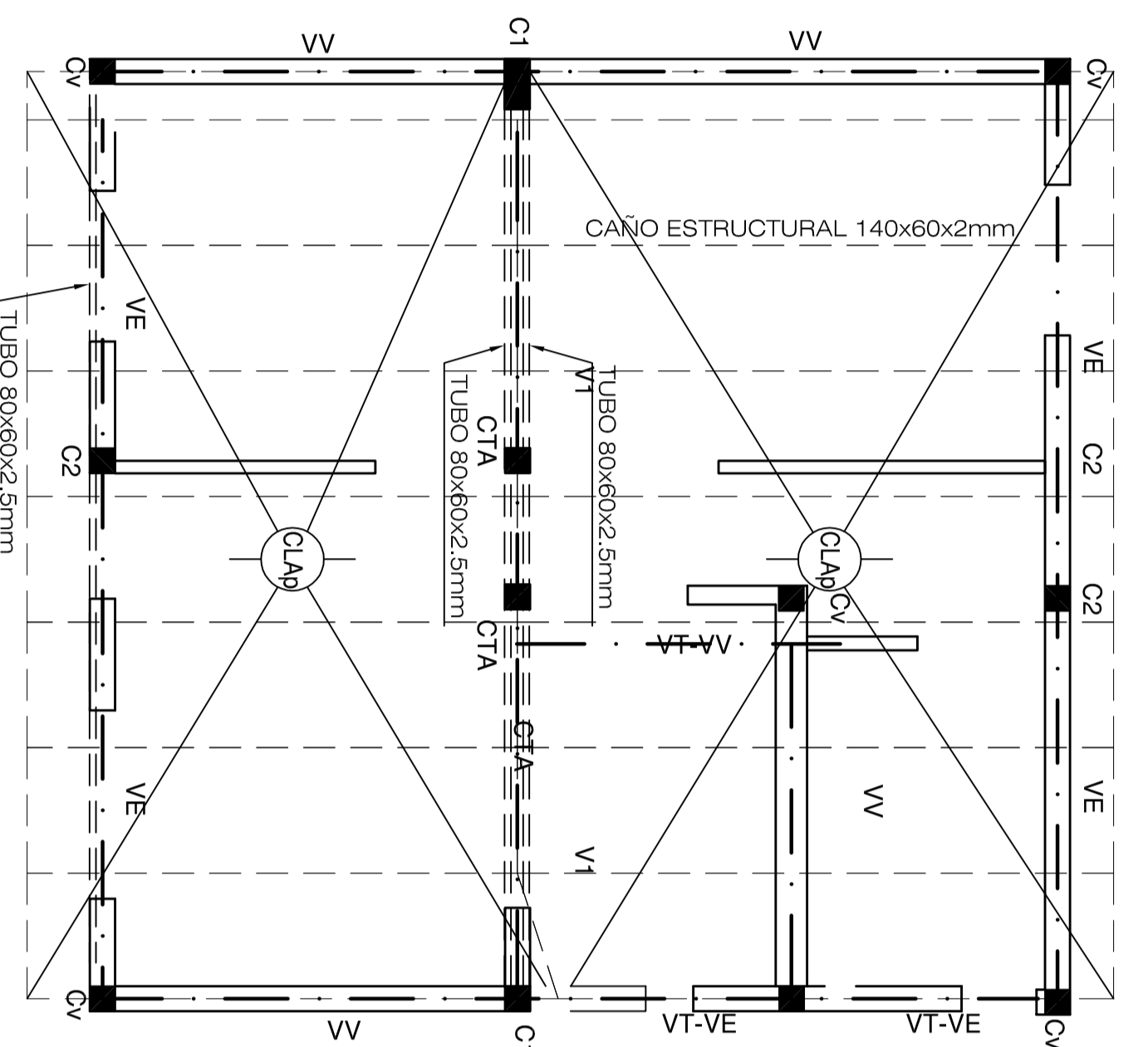


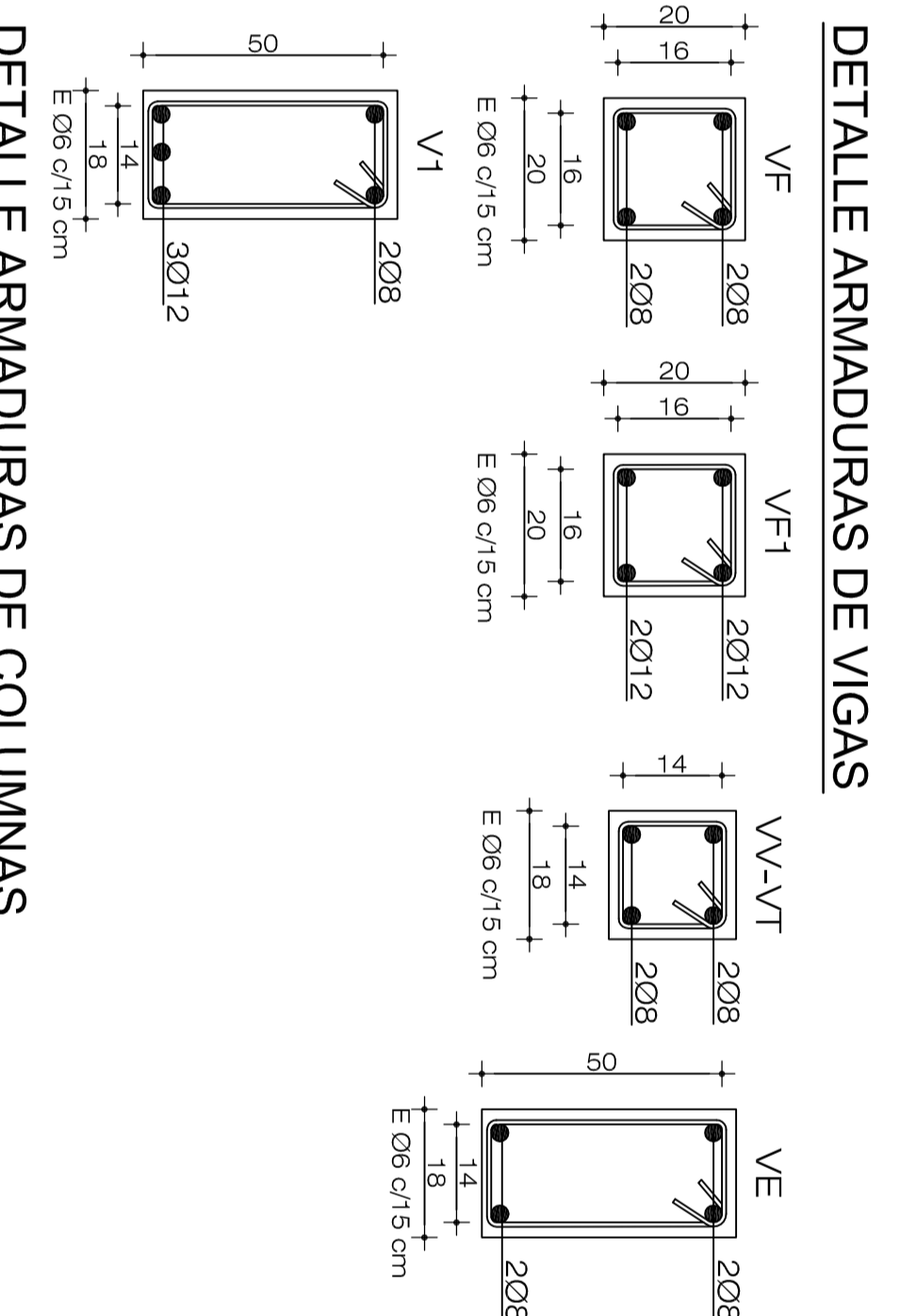
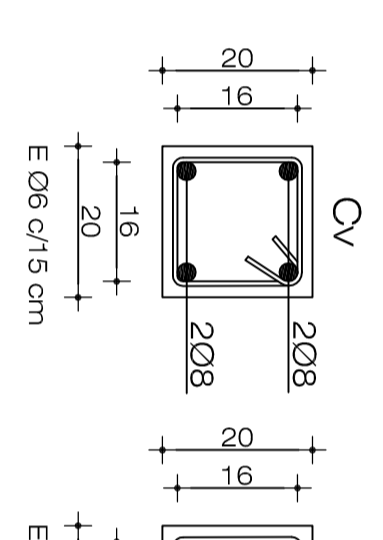
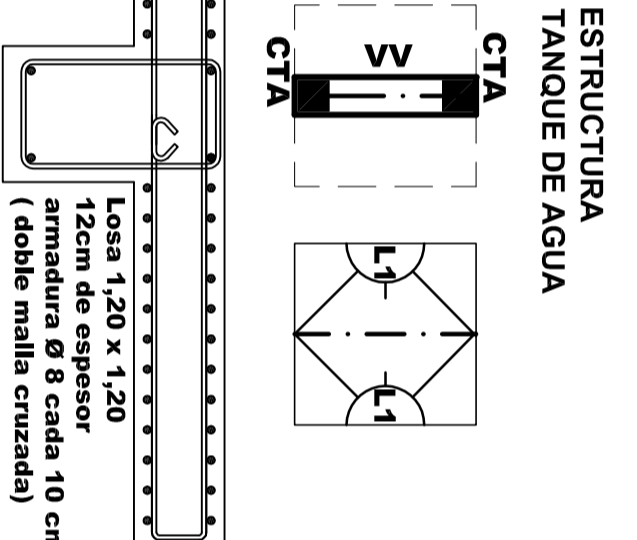
SISTEMA DE FUNDACIONES
 EL SISTEMA DE FUNDACIONES SERA ADECUADO A LO REQUERIDO PARA EL SISTEMA DE CUBIERTA AUTOPORTANTE DE PANEL LIVIANO. SE TIENE EN CUENTA LA CARGA DE TRAFICO DE 400 KG/M² PARA EL CASO DE HOMOLOGACION DE 60CM DE ANCHO POR 20CM DE ALTURA. EN AMBOS CASOS ESTAS SERAN CONSIDERADAS COMO DIMENSIONES MINIMAS.



CUBIERTA LIVIANA CLAP
 CUBIERTA AUTOPORTANTE DE PANEL LIVIANO. CASA SUPERIOR DE CHAPA GALVANIZADA. TRAPEZOIDAL N° 22. ASISTIDA POR ESTRUCTURA DE TRAVESAEROS Y VIGAS. SE TIENE EN CUENTA LA CARGA DE TRAFICO DE 400 KG/M² PARA EL CASO DE HOMOLOGACION DE 60CM DE ANCHO POR 20CM DE ALTURA. EN AMBOS CASOS ESTAS SERAN CONSIDERADAS COMO DIMENSIONES MINIMAS.



PLANTA DE ESTRUCTURA CUBIERTA LIVIANA



DETALLE ARMADURAS DE VIGAS

- REFERENCIAS**
- 1- HOMOLOGACION ARMADO: ACERO TIPO III - ADN 4250 (f = 420 MPa) HOMOLOGACION H-20 (f = 20 MPa) (CONCRETO TIPO) / ARENA GRUESA = 1:3:3
 - 2- HOMOLOGACION CICLOPEO: PIEZA BOLA 40% (terreno máximo 20 cm) HOMOLOGACION H-15 (f = 15 MPa 14.4) (CONCRETO TIPO) / ARENA = 1:1:4
 - 3- MAJPOSTERIA: LADRILLO MACIZO TIPO B (LCA - B) (CONCRETO) / ARENA = 1:3
 - 4- MADERA: COMERAS DE ALTA CALIDAD (CONCRETO) / ARENA = 1:3
 - 5- ACERO: CALIDAD DE ACERO F22 SECCION RANAS US20-F13 (CONCRETO) / ARENA = 1:3

N.C.

P.M.

CONSTRUCCION VIVIENDA BARRIO

OBRA :
 UBICACION:
 PROPIETARIO: INSTITUTO PROVINCIAL DE LA VIVIENDA
 DOMICILIO: Calle Lavalle 92. Ciudad, Mendoza

FRASE IDENTIFICADORA:
 SUP. CUBIERTA 59.30 m²
 SUP. ALEROS AL 100% 7.20 m²
 SUP. CUB. TOTAL 66.50 m²

Plano de Estructura
 PROYECTO:
 Esc 1:50



DIRECCION TECNICA Y DE ESTRUCTURA DOMICILIO: Calle Lavalle 92. Ciudad, Mendoza.	CALCULO: SOMEROS:
	CONSTRUCCION: DOMICILIO:
DIRECCION ARQUITECTURA AROBACION	

VISACION CALCULO