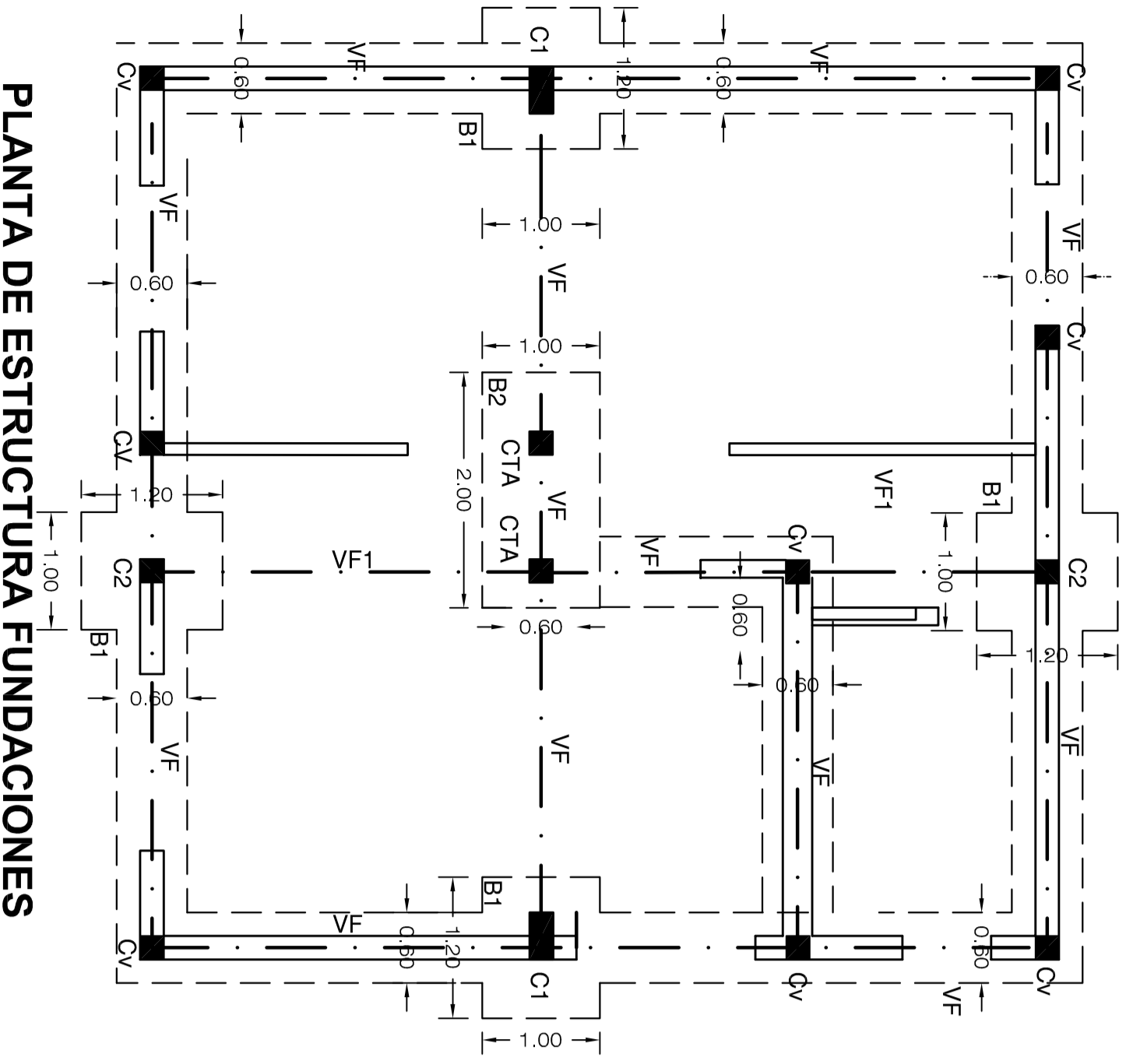
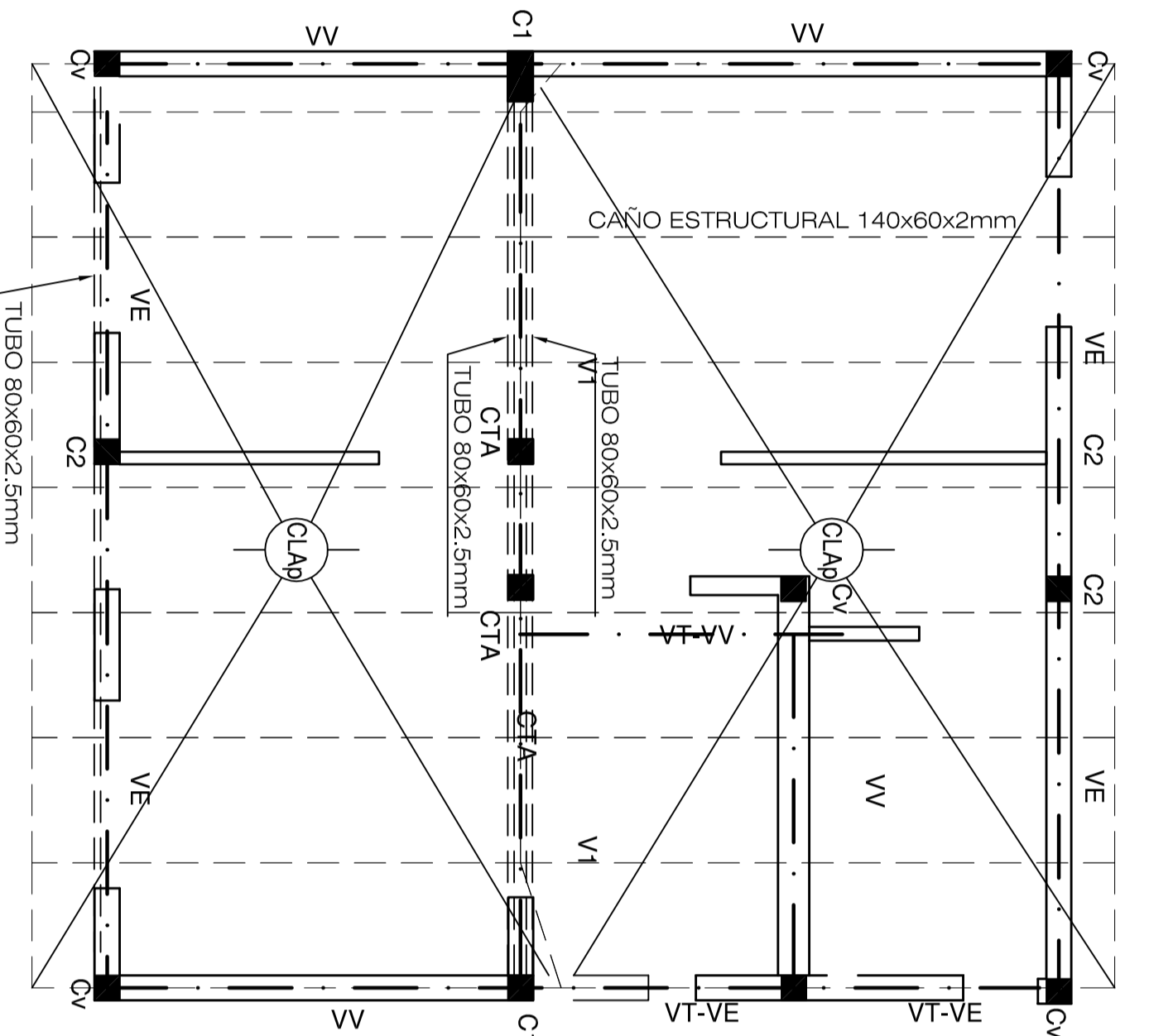


SISTEMA DE FUNDACIONES
 EL SISTEMA DE FUNDACIONES SERA ADECUADO AL O REQUERIDO PARA EL ESTADO DE
 EL SUELO EN LA ZONA DE FUNDACIONES. SE DEBE CONSIDERAR LA POSIBILIDAD DE
 HORMIGON ARMADO DE 60CM DE ANCHO POR 30CM DE ALTURA EN AMBOS CASOS
 ESTAS SERAN CONSTRUCCIONES COMO DIMENSIONES MINIMAS

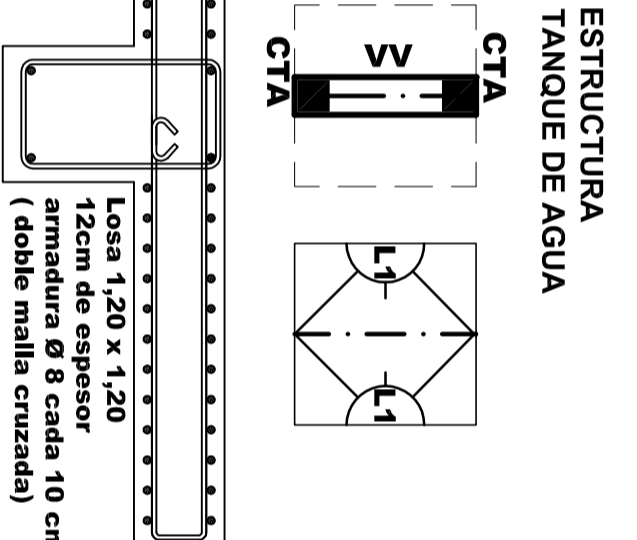


PLANTA DE ESTRUCTURA FUNDACIONES

CUBIERTA LIVIANA CLAP
 CUBIERTA AUTOPORTANTE DE PANEL LIVIANO,
 CASA SUPERIOR DE CHAPA GALVANIZADA
 TIPO SECCIONAL N° 22, ASISTIDA DE ESTRUCTURA DE
 TUBOS DE ACERO Y CANTONERAS DE ALUMINIO.
 DE MATERIAL LIGERO PARA CERRAMISO VISTO.

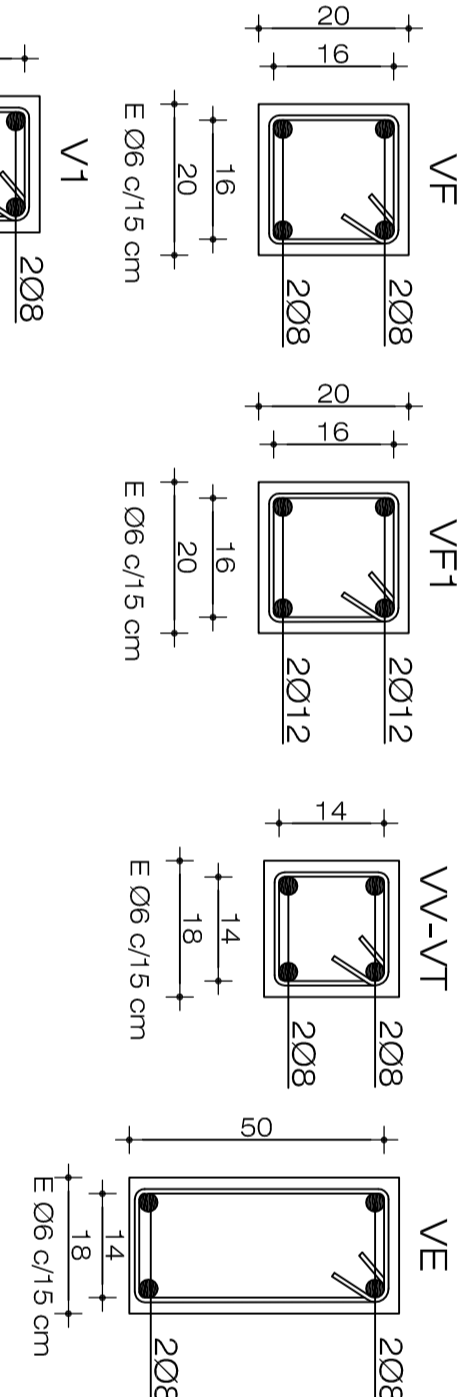


PLANTA DE ESTRUCTURA CUBIERTA LIVIANA

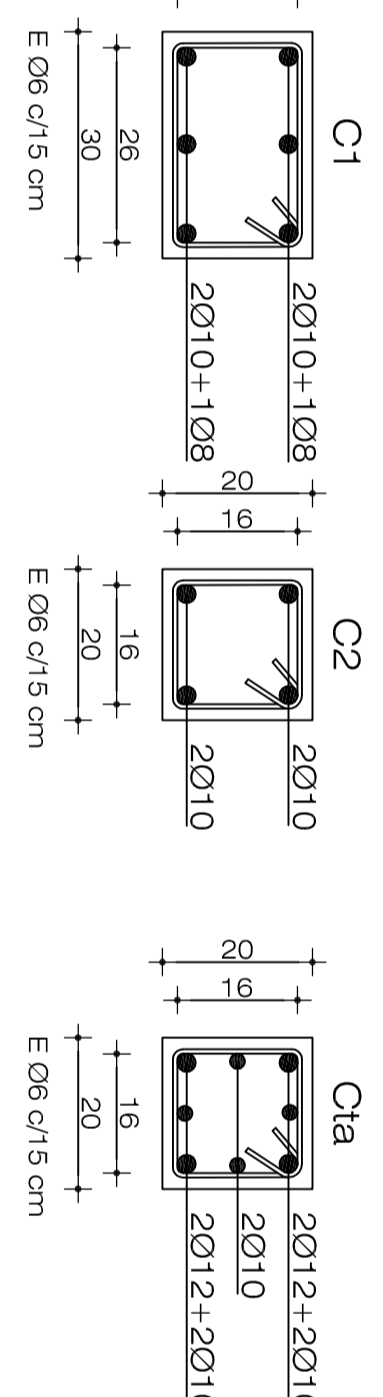


ESTRUCTURA TANQUE DE AGUA

DETALLE ARMADURAS DE VIGAS



DETALLE ARMADURAS DE COLUMNAS



REFERENCIAS

- HORMIGON ARMADO
 ACERO TIPO III - ADN 4250 f_y = 420 MPa
 HORMIGON H-20 f_c = 20 MPa
 (CONCRETO TIPO) / AREA DE ACERO = 1.13%
- HORMIGON CICLOPEO
 PIEZA BOLA 40% (terreno maximo 20 cm)
 HORMIGON H-15 f_c = 15 MPa 14.4%
 (CONCRETO TIPO) / AREA DE ACERO = 1.13%
- MAHPOSTERIA
 LADRILLO MACIZO TIPO B LCM - B1
 (CONCRETO) / AREA = 1.9%
- ACEROS DE ALTA CALIDAD
 COMERCIALES
 TENSION ADMISIBLE f_{adm} = 80 N/mm²
- MADERA
 CALIDAD DE ACERO F22
 SECCION RANAS US20-F13
 TENSION ADMISIBLE f_{adm} = 1571 N/mm²
- ACERO
 TENSION ADMISIBLE f_{adm} = 1372 N/mm²

N.C.

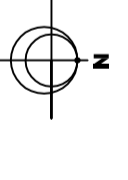
P.M.

CONSTRUCCION VIVIENDA BARRIO

OBRA :
 UBICACION:
 PROPIETARIO: INSTITUTO PROVINCIAL DE LA VIVIENDA
 DOMICILIO: Calle Lavalle 92. Ciudad, Mendoza

FRASE IDENTIFICADORA:
 SUP. CUBIERTA 55.82 m²
 SUP. ALEROS AL 100% 6.48 m²
 SUP. CUB. TOTAL : 62.30 m²

Plano de Estructura
 PROYECTO: Esc 1:50



DIRECCION TECNICA Y DE ESTRUCTURA DOMICILIO: Calle Lavalle 92. Ciudad, Mendoza.	CALCULO: SOMBRILLAS:
	CONSTRUCCION: DOMICILIO:
APROBACION	

VISACION ARQUITECTURA	
VISACION CALCULO	