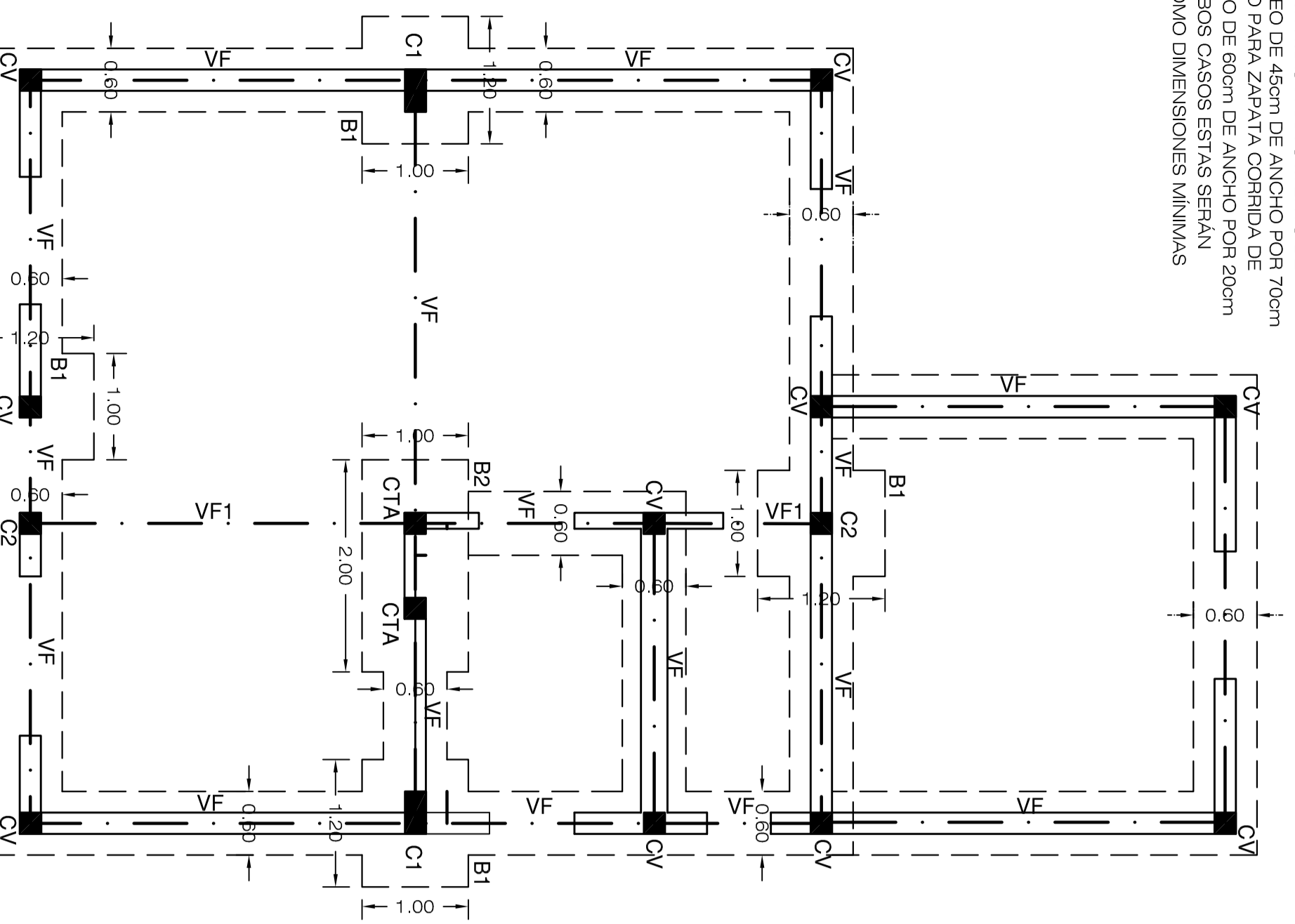


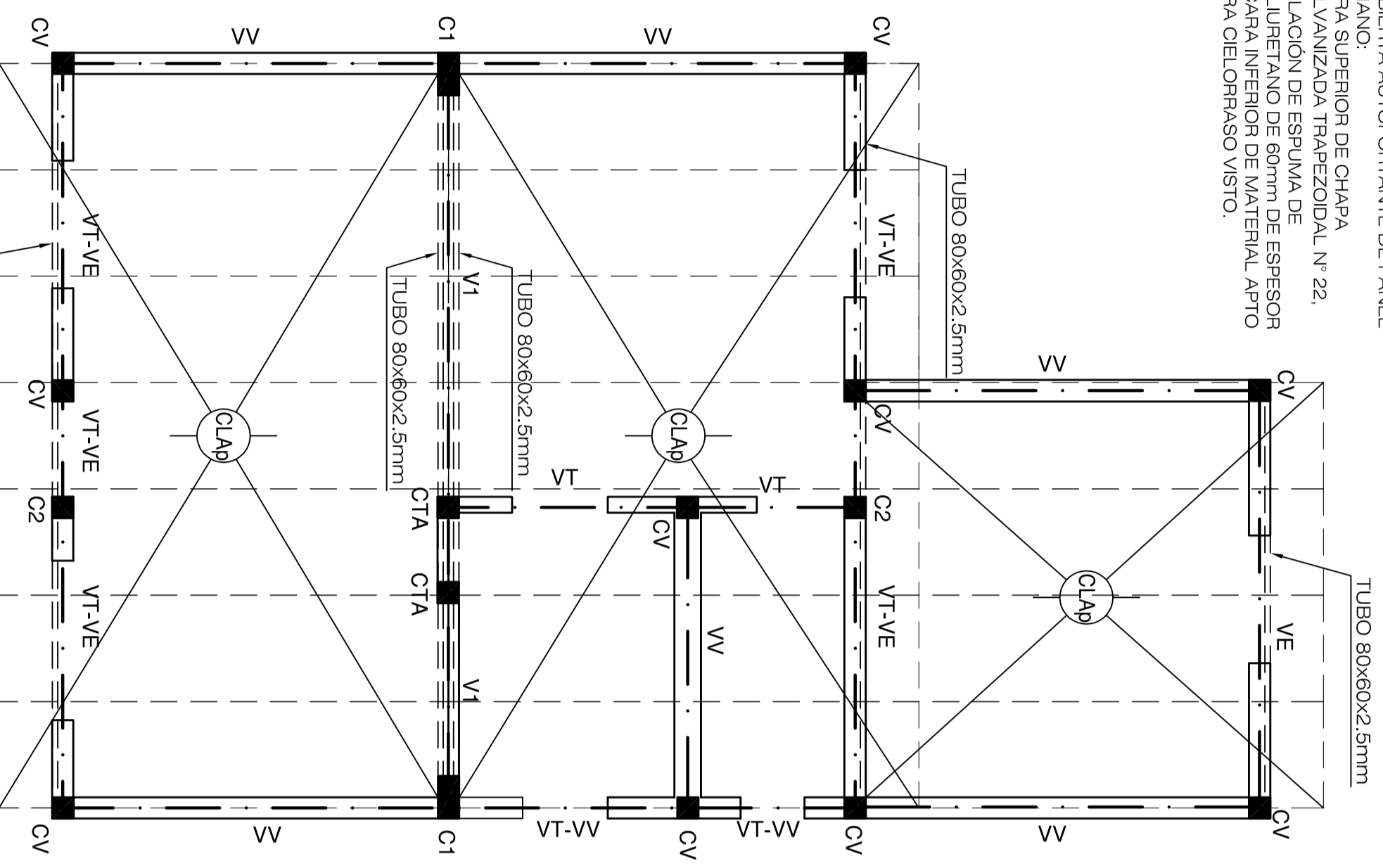
ALAS 3 DORMITORIO
Techo chapa autoportante

SISTEMA DE FUNDACIONES
EL SISTEMA DE FUNDACIONES SERA ADECUADO A LAS DIMENSIONES Y CARGAS DE LA OBRA. LAS DIMENSIONES MINIMAS PARA CEMENTO DE HORMIGON CICLOPEO DE 60cm DE ANCHO POR 70cm DE ALTURA EN AMBOS CASOS ESTAS SERAN CONSIDERADAS COMO DIMENSIONES MINIMAS

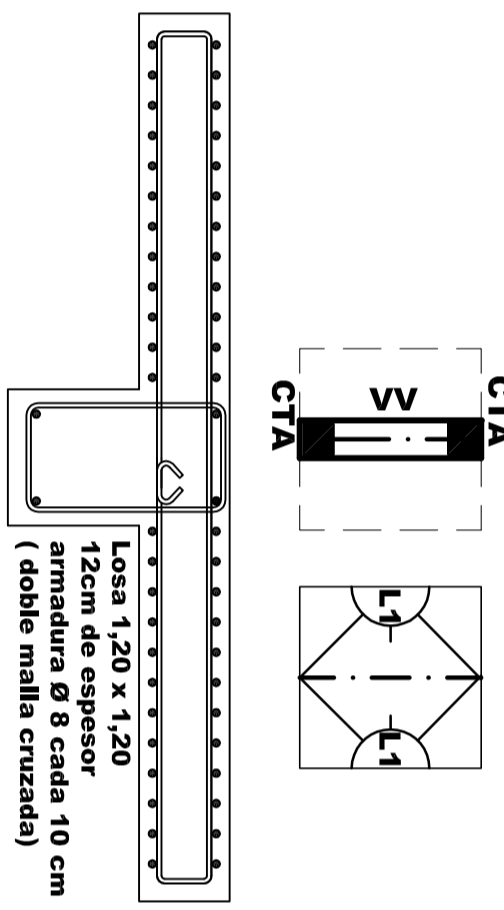


PLANTA DE ESTRUCTURA FUNDACIONES

CUBIERTA LIVIANA CLAP
CUBIERTA AUTOPORTANTE DE PANEL GALVANIZADA TRAPEZOIDAL N° 22. EL SISTEMA DE FUNDACIONES SERA ADECUADO A LAS DIMENSIONES Y CARGAS DE LA OBRA. LAS DIMENSIONES MINIMAS PARA CEMENTO DE HORMIGON CICLOPEO DE 60cm DE ANCHO POR 70cm DE ALTURA EN AMBOS CASOS ESTAS SERAN CONSIDERADAS COMO DIMENSIONES MINIMAS



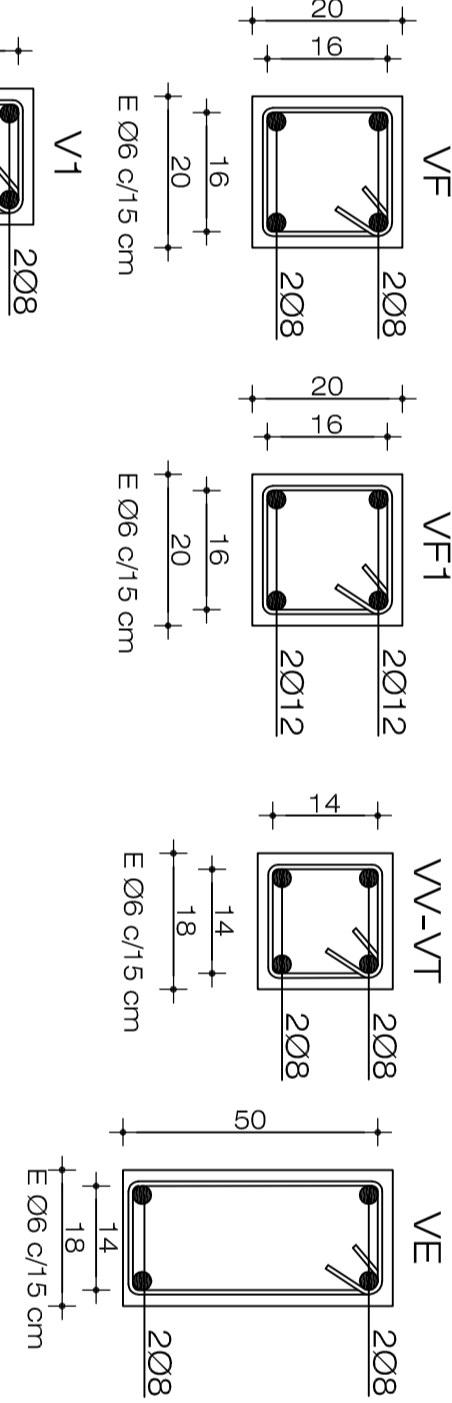
PLANTA DE ESTRUCTURA CUBIERTA LIVIANA



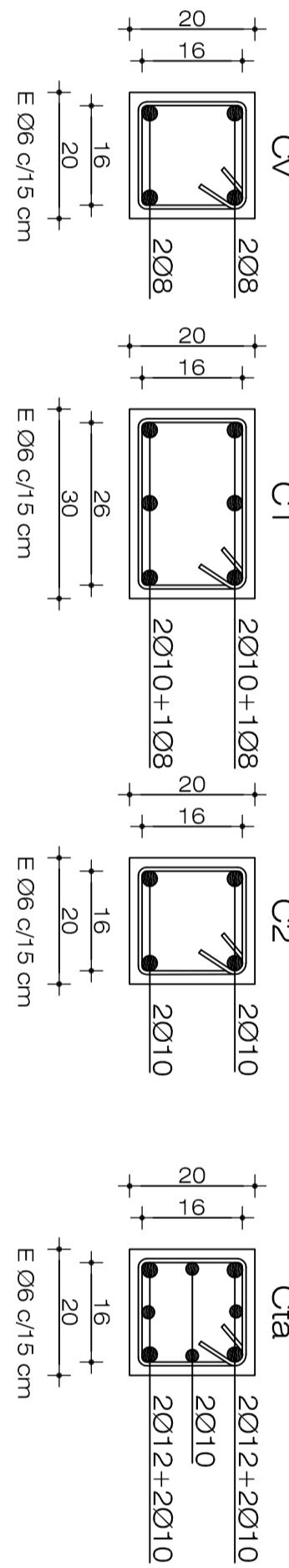
ESTRUCTURA TANQUE DE AGUA

Losas 1,20 x 1,20
armadura 8 a cada 10 cm
(doble malla cruzada)

DETALLE ARMADURAS DE VIGAS



DETALLE ARMADURAS DE COLUMNAS



REFERENCIAS

- 1- HORMIGON ARMADO
ACERO TIPO III - AON 4250, L_a = 400/1000
HORMIGON H-20 F_c = 20 MPa
CEMENTO - FIBRO - ARENA GRUESA = 13:30
ARENA BOA 40% (tamano maximo 50 cm)
- 2- HORMIGON CICLOPEO
HORMIGON H-15 F_c = 15 MPa
CEMENTO - FIBRO - ARENA = 14:40
LADILLOS MACIZO TIPO B (LICK - B)
- 3- MAMPONERIA
LADILLOS MACIZO TIPO B (LICK - B)
CEMENTO - ARENA = 1:3
- 4- MADERA
CONCRETAS DE ALTA CALIDAD
MADERAS DE PINDO EUCALITIS
TEJIDO ADMISIBLE 8 mm = 80 kg/cm²
- 5- ACERO
CALIDAD DE ACERO F22
SECCION ADMISIBLE = 1971 kg/cm²
TEJIDO ADMISIBLE = 1079 kg/cm²

N.C.

P.M.

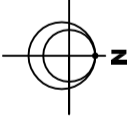
CONSTRUCCION VIVIENDA BARRIO

OBRA :
CONSTRUCCION VIVIENDA BARRIO
UBICACION:
PROPIETARIO: INSTITUTO PROVINCIAL DE LA VIVIENDA
DOMICILIO: Calle Lavalle 92, Ciudad, Mendoza

PLAN Y SECCIONES
SUPERFICIE AL 100%
SUPERFICIE TOTAL: 73.00 m²

Plano de Estructura

circulos de ubicacion:



PROYECTOR:
DOMICILIO:

Esc 1:50

1

CALCULO:
DOMICILIO:

DIRECCION TECNICA Y DE ESTRUCTURA:
DOMICILIO: Calle Lavalle 92, Ciudad, Mendoza.

CONSTRUCCION:
DOMICILIO:

APROBACION:

VISACION CALCULO