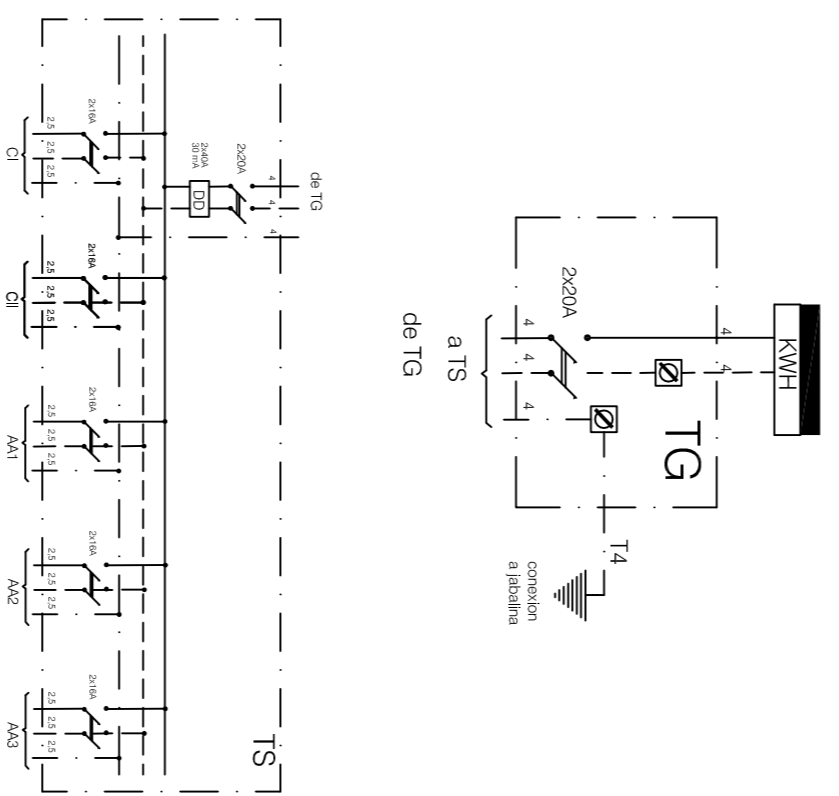


BAJO NINGUN CONCEPTO SE PERMITIRA PERFORAR EL TECHO
BAJO NINGUN CONCEPTO SE PERMITIRA EL TENDIDO DE CAÑOS POR DEBAJO DEL TECHO

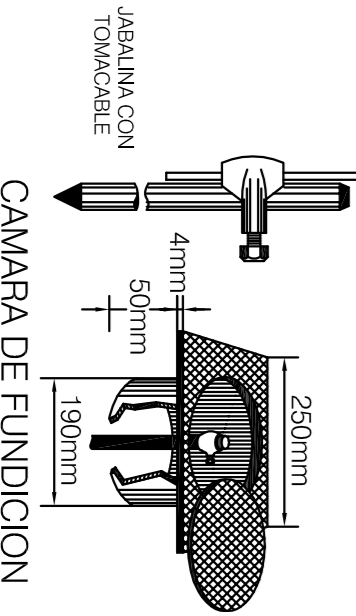
ESQUEMA DE TABLERO



COMPUTO DE BOCAS				BAJA TENSION		
TABLERO	CIRCUITO	TOMAS	LUCES	TOTAL	TV	TE
TS	I	8	5	13	-	-
	II	4	2	6	-	-
TOTAL		12	7	19	1	1

CALCULO DE POTENCIA
7 luces x 100 w = 700 w
12 tomas x 150 w = 1800 w
Potencia total al 100% = 2.50 Kw

CAMARA DE INSPECCION
PARA JABALINA



Esc: 1,50

LUMINACION

P. BAJA

OBRA: NUEVA

TIPO: CAÑERIAS EMBUTIDAS

Destino: Vivienda

UBICACION:

PROPIETARIO:

EXPIE: / /

firma propietario

DIRECCION TECNICA OBRAS CIVIL:
DOMICILIO:
MATRICULA N°:
CATEGORIA

PROYECTO:
DOMICILIO:
MATRICULA N°:
CATEGORIA

CALCULO:
DOMICILIO:
MATRICULA N°:
CATEGORIA

DIRECCION TECNICA:
DOMICILIO:
MATRICULA N°:
CATEGORIA

EJECUCION:

Vº Bº Oficina Técnica

Aprobado

Vº Bº CONSTRUCCION