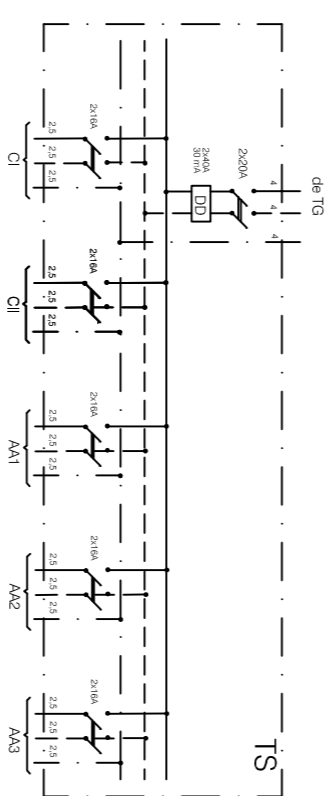
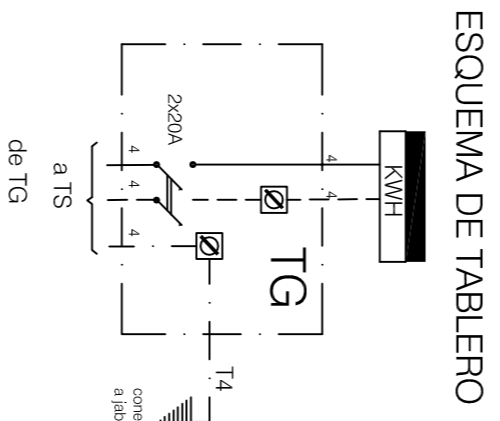
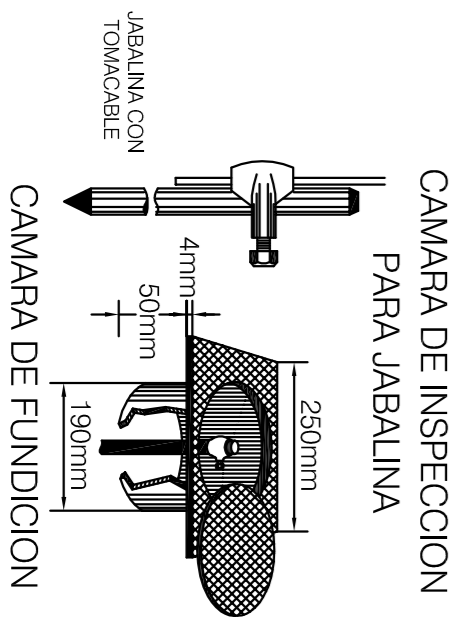


BAJO NINGUN CONCEPTO SE PERMITIRA PERFORAR EL TECHO  
BAJO NINGUN CONCEPTO SE PERMITIRA EL TENDIDO DE CANOS POR DEBAJO DEL TECHO



COMPUTO DE BOCAS				BAJA TENSION	
TABLERO	CIRCUITO	TOMAS	LUCES	TOTAL	TV
TS	I	8	5	13	-
	II	4	2	6	-
TOTAL		12	7	19	1

**CALCULO DE POTENCIA**  
7 luces x 100 w 700 w  
12 tomas x 150 w 1800 w  
Potencia total al 100% 2.50 kw



Esc: 1,50

LUMINACION

P. BAJA

OBRA: NUEVA

TIPO: CANTERIAS EMBUTIDAS

Destino: Vivienda

UBICACION:

PROPIETARIO:

EXPT: / /

firma propietario

DIRECCION TECNICA OTRA CIVIL:  
DOMICILIO:  
MATRICULA N°:  
CATEGORIA

PROYECTO:  
DOMICILIO:  
MATRICULA N°:  
CATEGORIA

CALCULO:  
DOMICILIO:  
MATRICULA N°:  
CATEGORIA

DIRECCION TECNICA:  
DOMICILIO:  
MATRICULA N°:  
CATEGORIA

EJECUCION:

Vº Bº Oficina Técnica

Aprobado