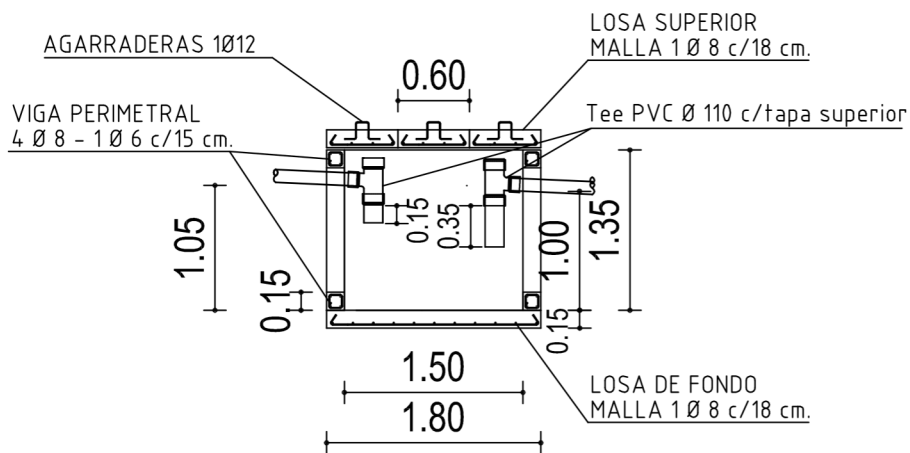


PLANTA



CORTE

INSTITUTO PROVINCIAL DE LA VIVIENDA
MINISTERIO DE ECONOMIA, INFRAESTRUCTURA Y ENERGIA
GOBIERNO DE MENDOZA

Detalle constructivo: **INSTALACION SANITARIA**

GERENCIA DE EVALUACION DE PROYECTOS

Arquitectura:
Arq. Dino Fantozzi

Ingeniería:
Ing. Diego Buss

Revisión:
Ing. Jorge Pecorari

Aprobación:
Instituto Provincial de la Vivienda

IPV
 Instituto Provincial
 de la Vivienda



Actualizado
Julio 2016

ESC: 1:10