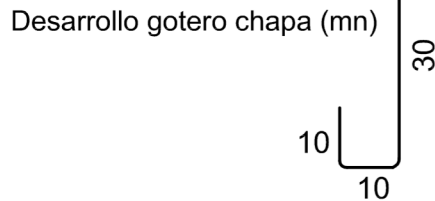
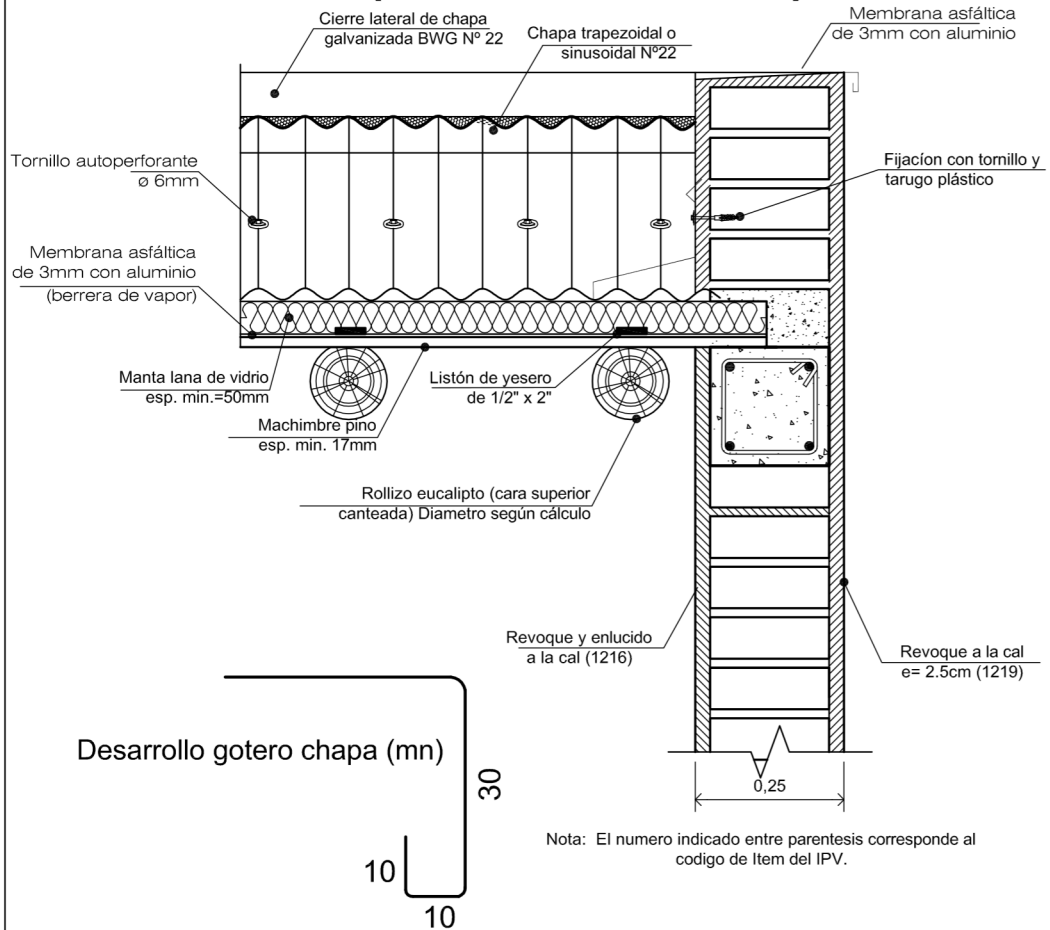


DETALLE CUBIERTA DE TECHO METÁLICO (borde frente vivienda)



INSTITUTO PROVINCIAL DE LA VIVIENDA				 IPV Instituto Provincial de la Vivienda
MINISTERIO DE ECONOMIA, INFRAESTRUCTURA Y ENERGIA				
GOBIERNO DE MENDOZA				
Detalle constructivo: CUBIERTA DE TECHO				
GERENCIA DE EVALUACIÓN DE PROYECTOS				
Arquitectura: Arq. Dino Fantozzi	Ingeniería: Ing. Diego Buss	Revisión: Ing. Jorge Pecorari	Aprobación: Instituto Provincial de la Vivienda	Actualizado Julio 2016
				ESC: 1:10