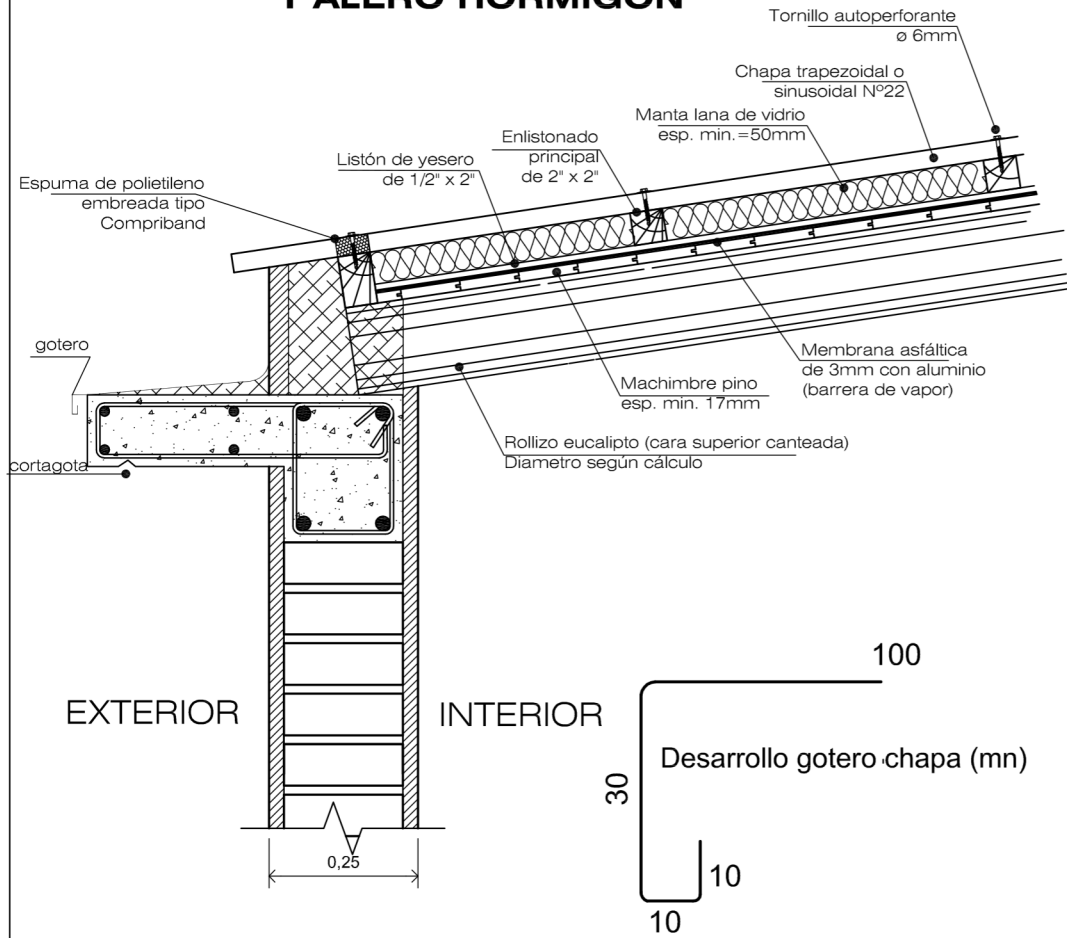


## DETALLE ENCUESTRO TECHO ROLLIZO Y ALERO HORMIGÓN



**INSTITUTO PROVINCIAL DE LA VIVIENDA**  
**MINISTERIO DE ECONOMIA, INFRAESTRUCTURA Y ENERGIA**  
**GOBIERNO DE MENDOZA**

Detalle constructivo: CUBIERTA DE TECHO

GERENCIA DE EVALUACION DE PROYECTOS

Arquitectura:  
Arq. Dino Fantozzi

Ingeniería:  
Ing. Diego Buss

Revisión:  
Ing. Jorge Pecorari

Aprobación:  
Instituto Provincial de la  
Vivienda



Actualizado  
Julio 2016

ESC: 1:10