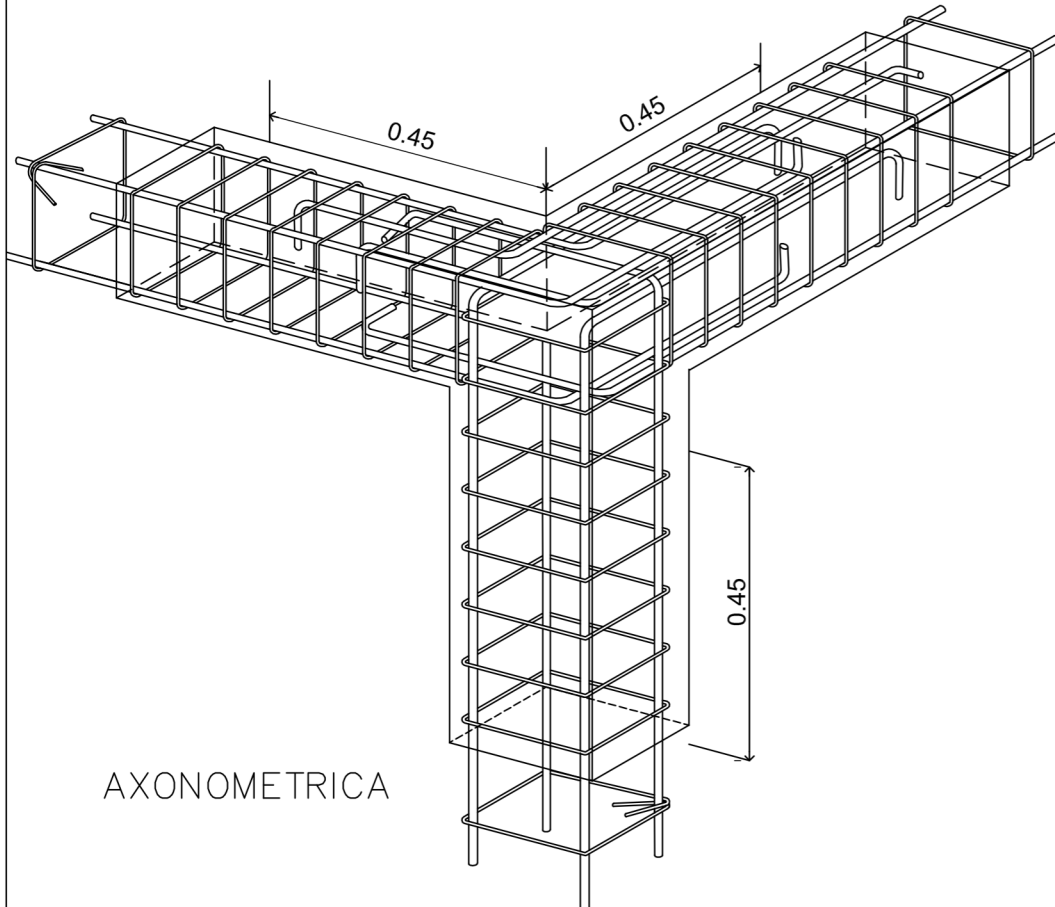


# DETALLE DE ENCUENTRO DE ENCADENADO DE MUROS

para estructura de techo de losa y pórticos



Nota: Las armaduras a colocar resultarán del cálculo respectivo. La calidad de los aceros ha utilizar es ADN 42/50. Hormigón H-20, contenido mínimo de cemento 250kg/m<sup>3</sup> Densificar estribos cada 7.5 cm. en una longitud de 45 cm de la columna en todo encuentro con vigas.(Inclusive vigas de fundación)  
En vigas y columnas longitud de anclaje 40 cm.  
Según Norma CIRSOC 103 (Parte III)

#### PUNTOS BASICOS

- Ganchos fuera del nudo
- Evitar escuadras adicionales
- Todas las barras terminarán en gancho
- Todas las barras deberán recubrirse con hormigón en todo su perimetro

**INSTITUTO PROVINCIAL DE LA VIVIENDA**  
**MINISTERIO DE ECONOMIA, INFRAESTRUCTURA Y ENERGIA**  
**GOBIERNO DE MENDOZA**

Detalle constructivo: ESTRUCTURAS

GERENCIA DE EVALUACION DE PROYECTOS

Arquitectura:  
Arq. Dino Fantozzi

Ingeniería:  
Ing. Diego Buss

Revisión:  
Ing. Jorge Pecorari

Aprobación:  
Instituto Provincial de la  
Vivienda



Instituto Provincial  
de la Vivienda

Actualizado  
Julio 2016

ESC: 1:10