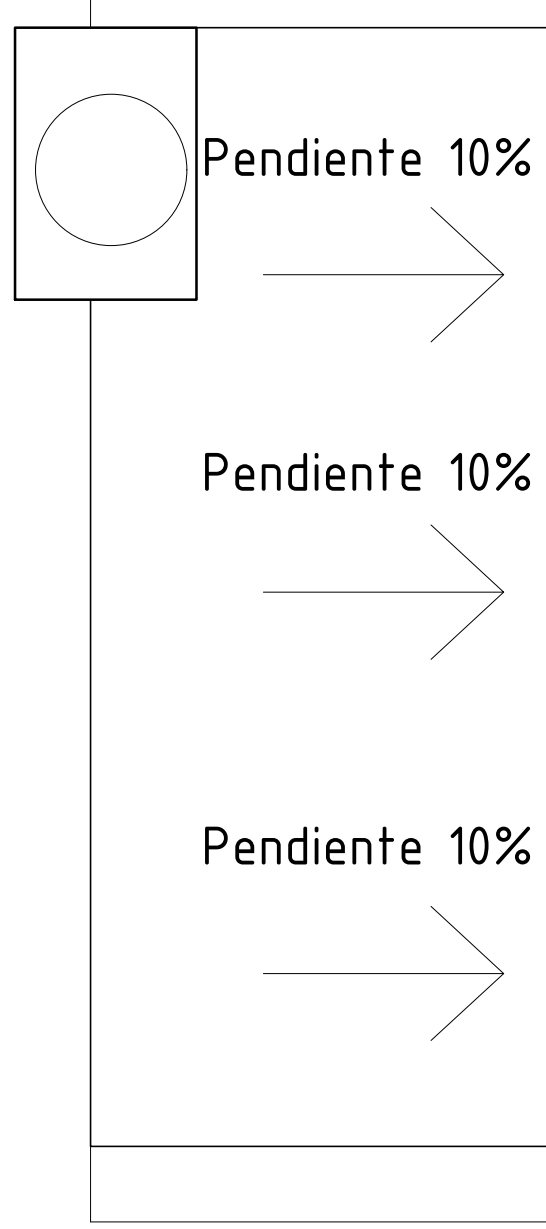
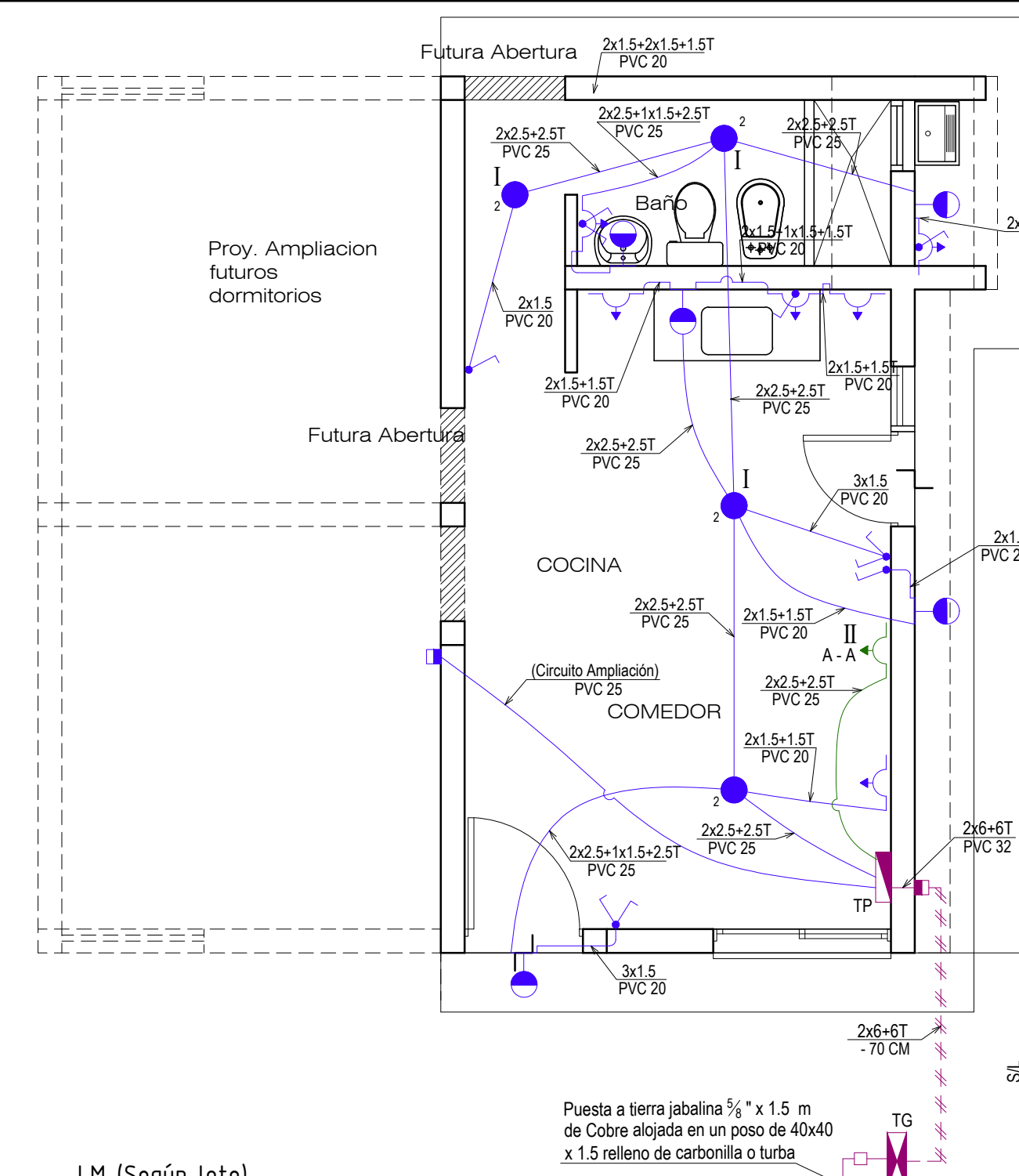


PLANTA

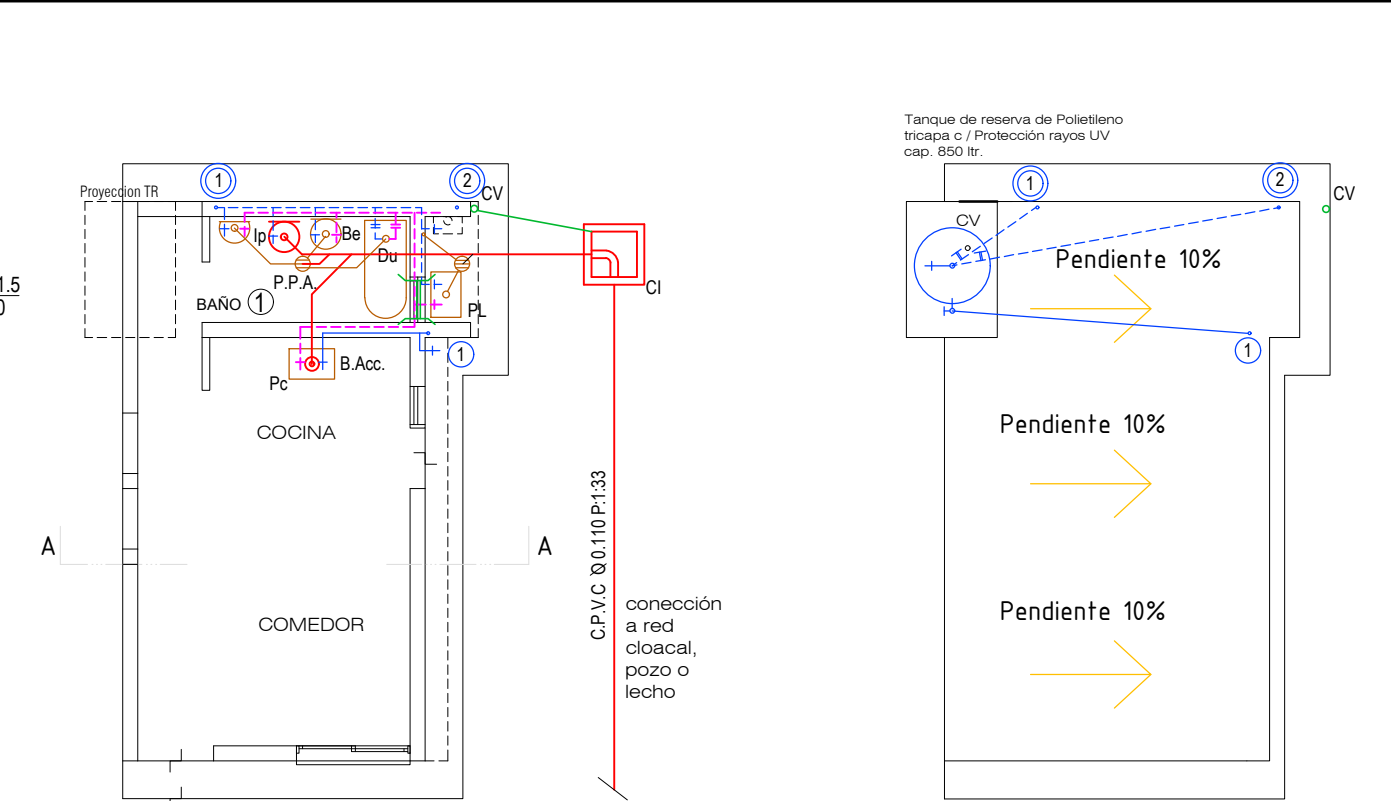
Tanque de reserva de Polietileno tricapa c / Protección rayos UV cap. 850 ltr.



PLANTA DE TECHOS

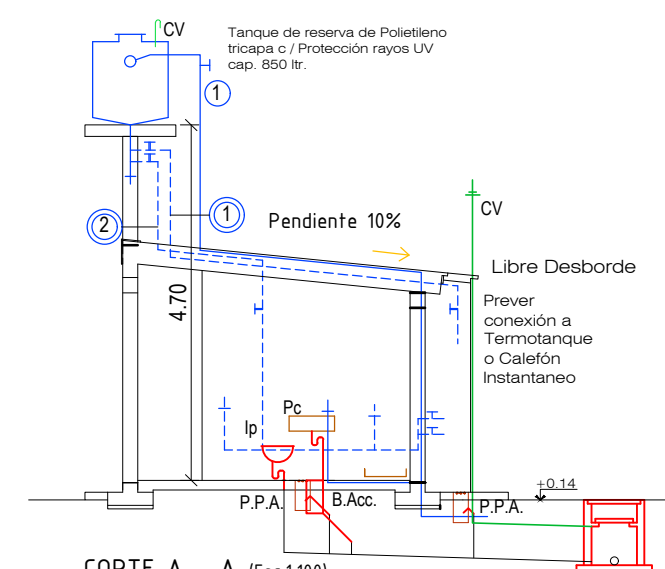


PLANTA (Electrico)

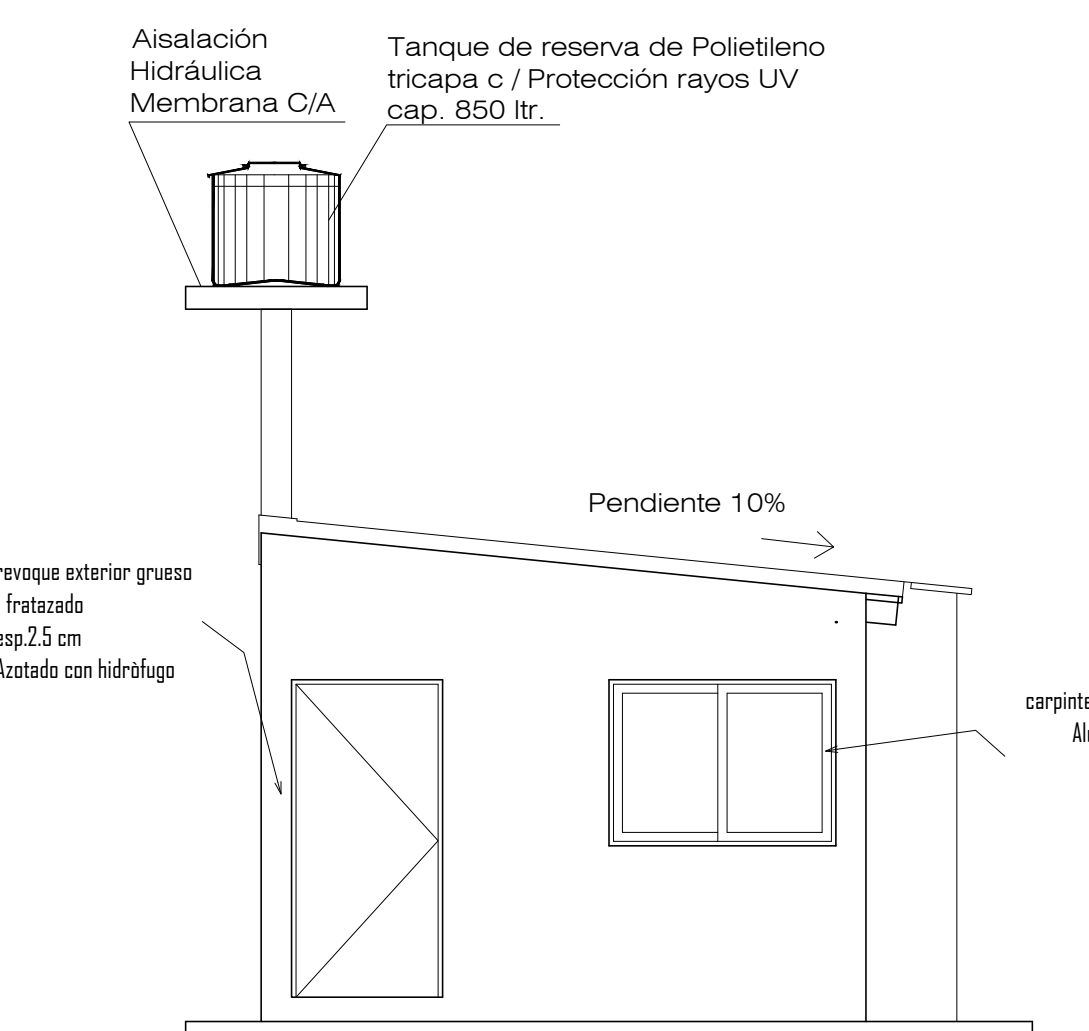
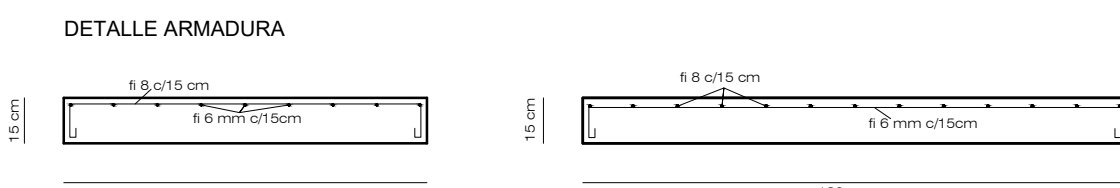


PLANTA DE TECHOS (Esc. 1:100)

DESIG.	DESAGUE	DESAGUE PLUVIAL	VENTILACION				
N°	Ø	Mat.	N°	Ø	Mat.		
TRAMO	1	0.110	PVC	-	-	-	-
H col.	-	-	-	-	1	0.110	PVC
Col.	-	-	-	-	1	0.110	PVC
Ip	1	0.110	PVC	Anexos y Accesorios			
PPA	1-2	0.064	PVC	IP. DAI 1La.2CS			
PPT	-	-	-	Baño 1 1LIP.3CPVC Ø 0.040 a PPA			
B.Acc.	1	0.064	PVC	Cocina 2CS-sifón PPL e508 Acc.			
TI	-	-	-	Lavadero 2cs.2CPVC Ø 0.040 a PPA			

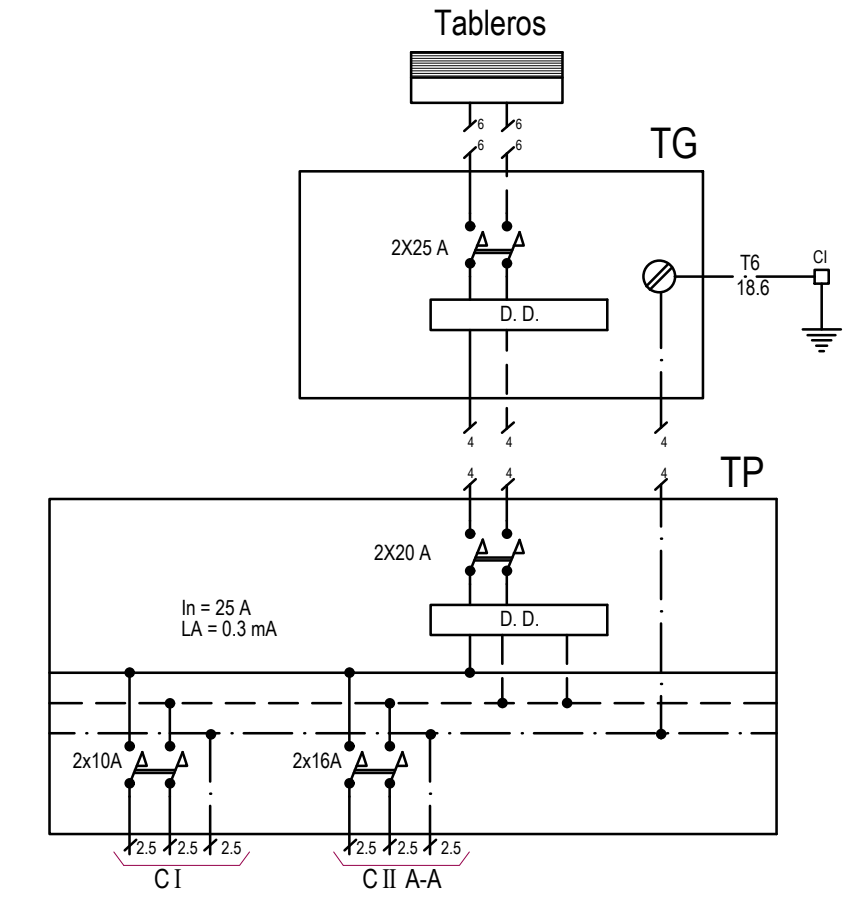
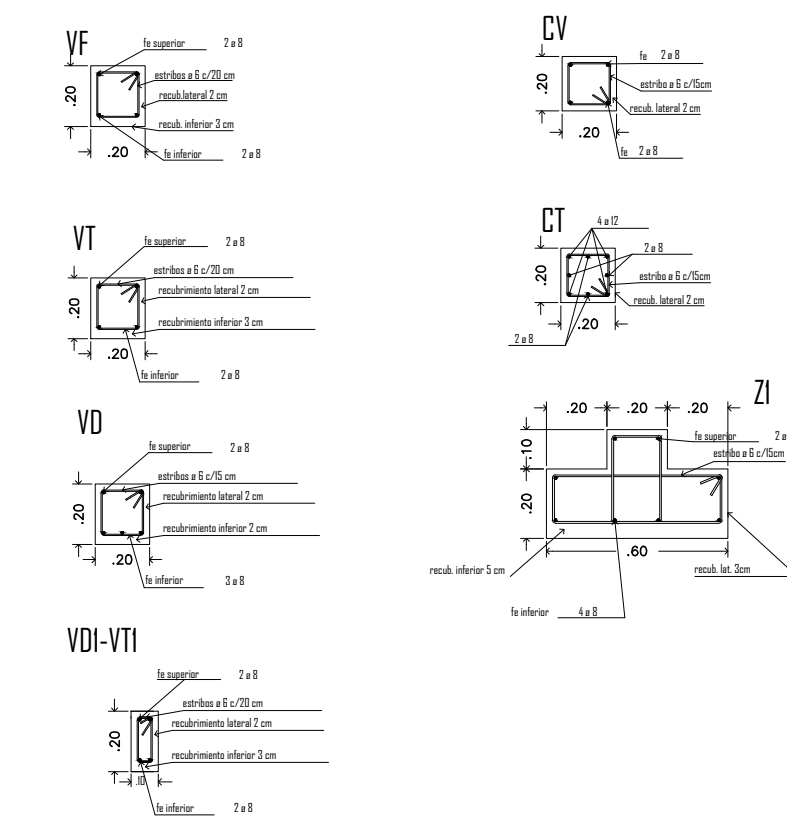


LOSA TANQUE



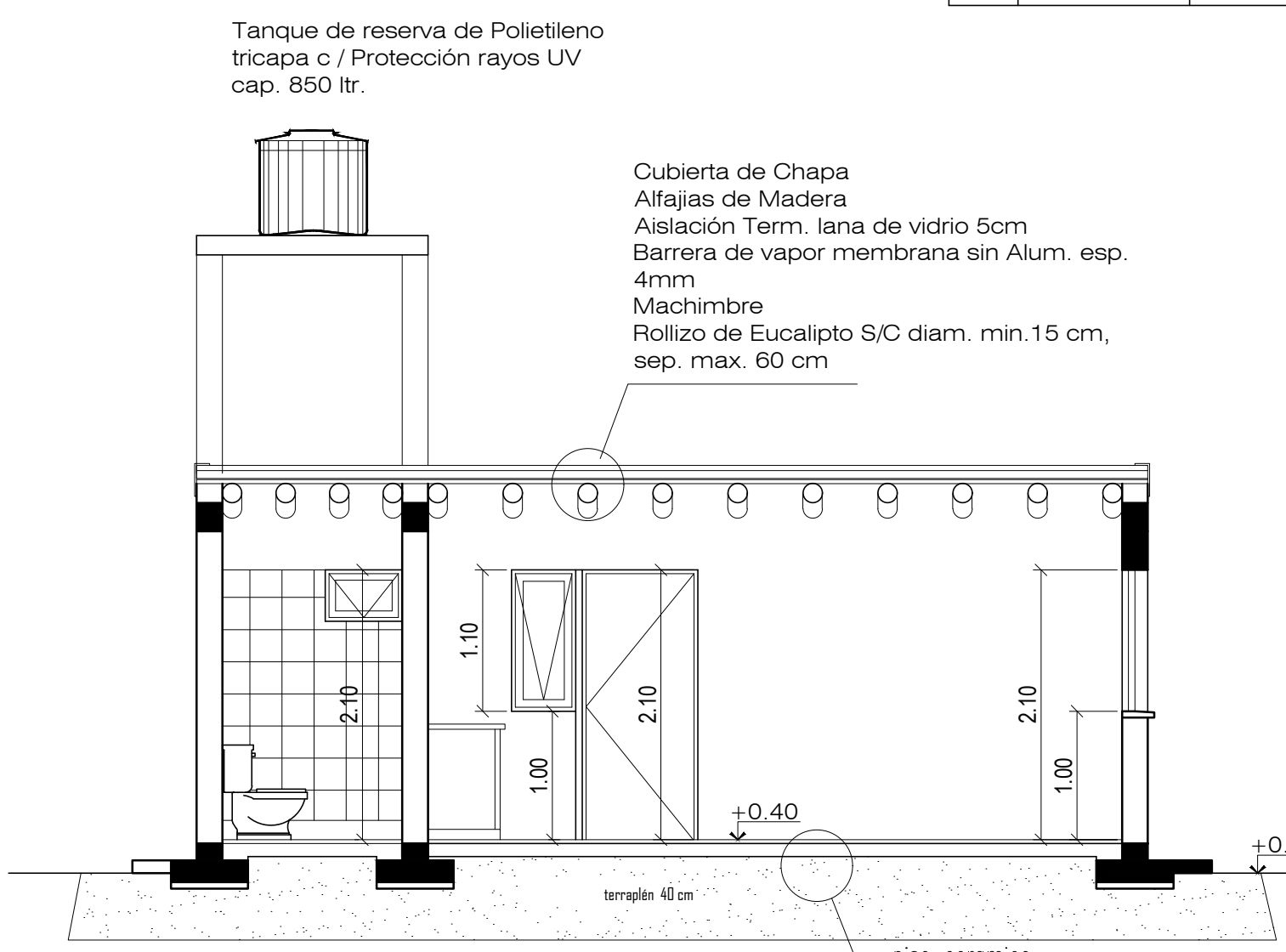
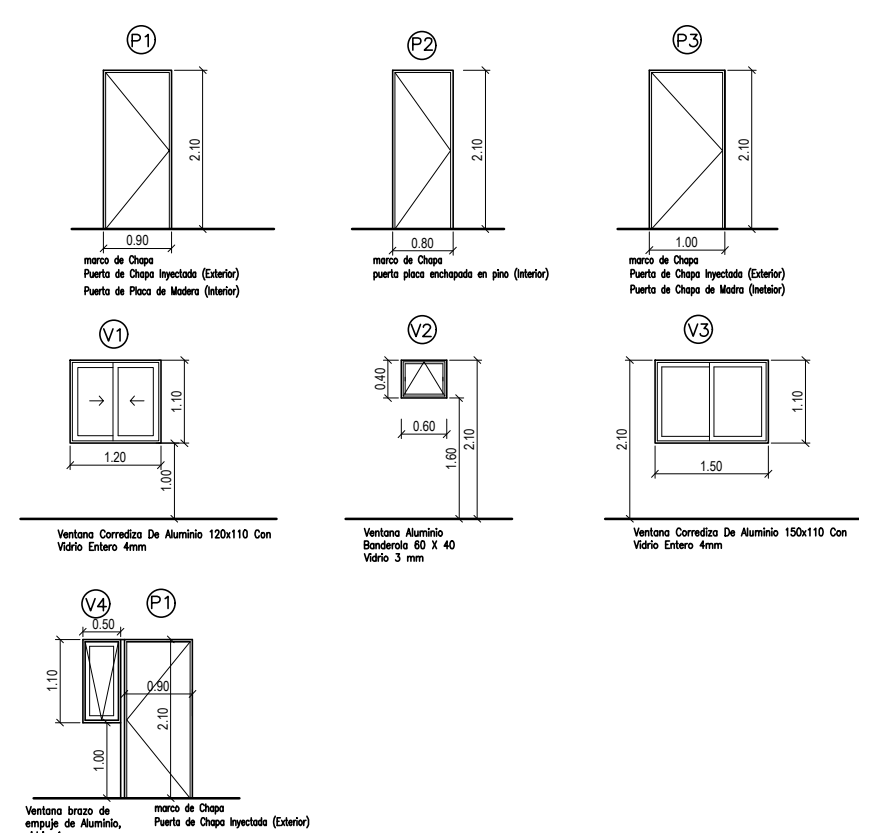
CORTE A - A

DETALLE DE VIGAS Y COLUMNAS ESTRUCTURA Hº Aº

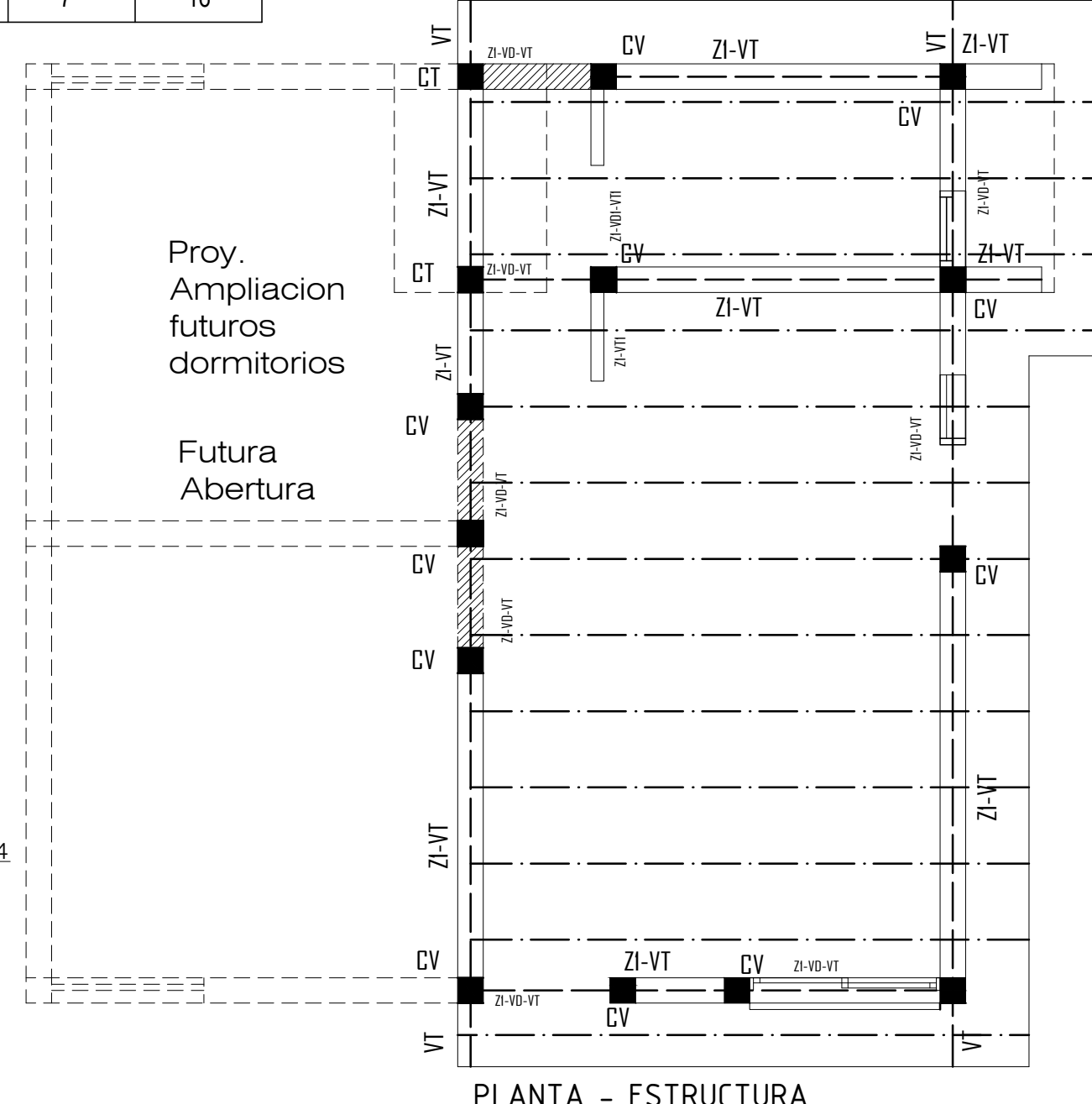


COMPUTO DE BOCAS

NIVEL	Circuito	Luces	Tomas	Total
P.B.	I	9	6	15
	II A - A	-	1	1
	Total	9	7	16



CORTE B - B



PLANTA - ESTRUCTURA

OBRA: TIPOLOGÍA 6 - CONSTRUCCIÓN NÚCLEO SECO Y HÚMEDO  
 UBICACIÓN :  
 PROPIETARIO : INSTITUTO PROVINCIAL DE LA VIVIENDA  
 DOMICILIO : LAVALLE 92 CIUDAD DE MENDOZA

FIRMA PROPIETARIO

SUP. Terreno :  
 SUP. Patios :  
 SUP. CUBIERTA TOTAL..... 32.46 m2

PLANO: ARQUITECTURA - ESTRUCTURA - INSTALACIONES ESC.: 1:50 6  
 1:100

CROQUIS DE UBICACIÓN

PROYECTO : Instituto Provincial de la Vivienda  
 DOMICILIO : LAVALLE 92- CIUDAD- MENDOZA

CÁLCULO : Instituto Provincial de la Vivienda  
 DOMICILIO : LAVALLE 92- CIUDAD- MENDOZA

DIRECCIÓN TÉCNICA :  
 DOMICILIO :

CONSTRUCCIÓN

P. MUNICIPAL NOM. CAT.

VISACIÓN PREVIA

VISACIÓN

VISACIÓN CÁLCULO