

COMPUTO DE BOCAS

NIVEL	Circuito	Luces	Tomas	Total
P.B.	I	4	4	8
	Total	4	4	8

CALCULO DE POTENCIA

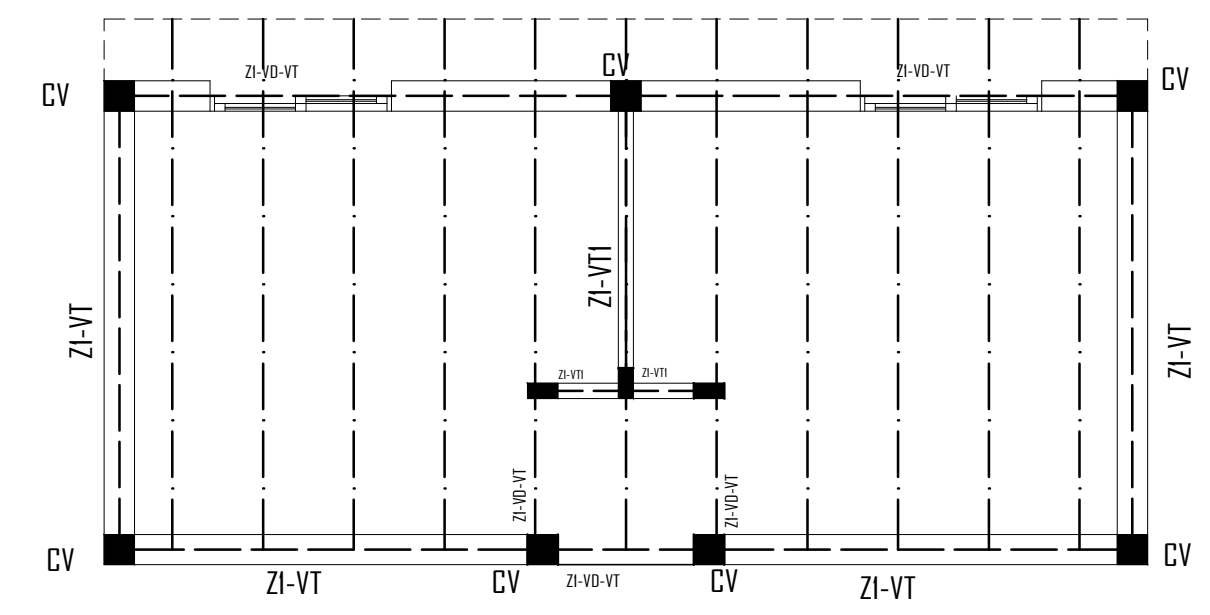
NIVEL	Circuito	Luces	Tomas	Total w
P.B.	I	4	4	8
	Total	4	4	8
	Potencia	4x50 = 200w	4x150= 600w	800

OBRA: TIPOLOGÍA 4 - CONSTRUCCIÓN DOS DORMITORIO

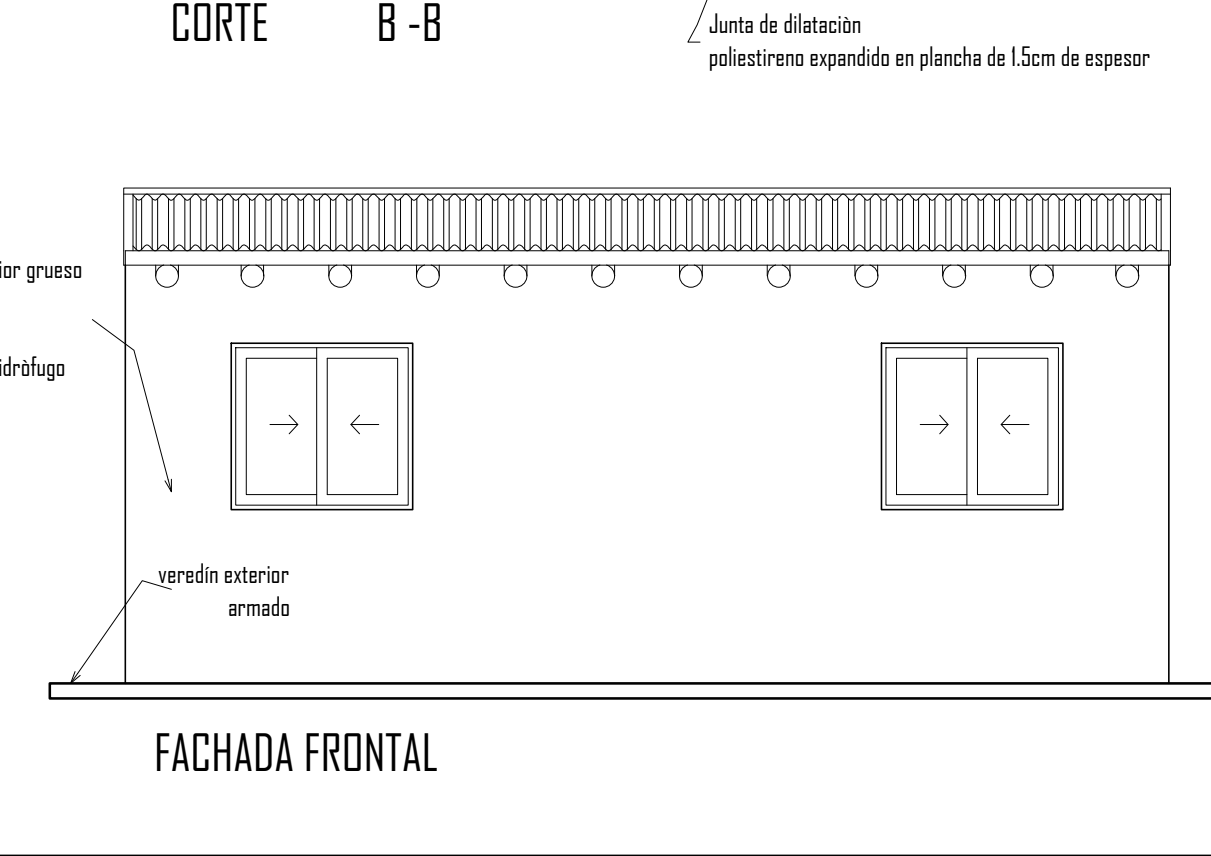
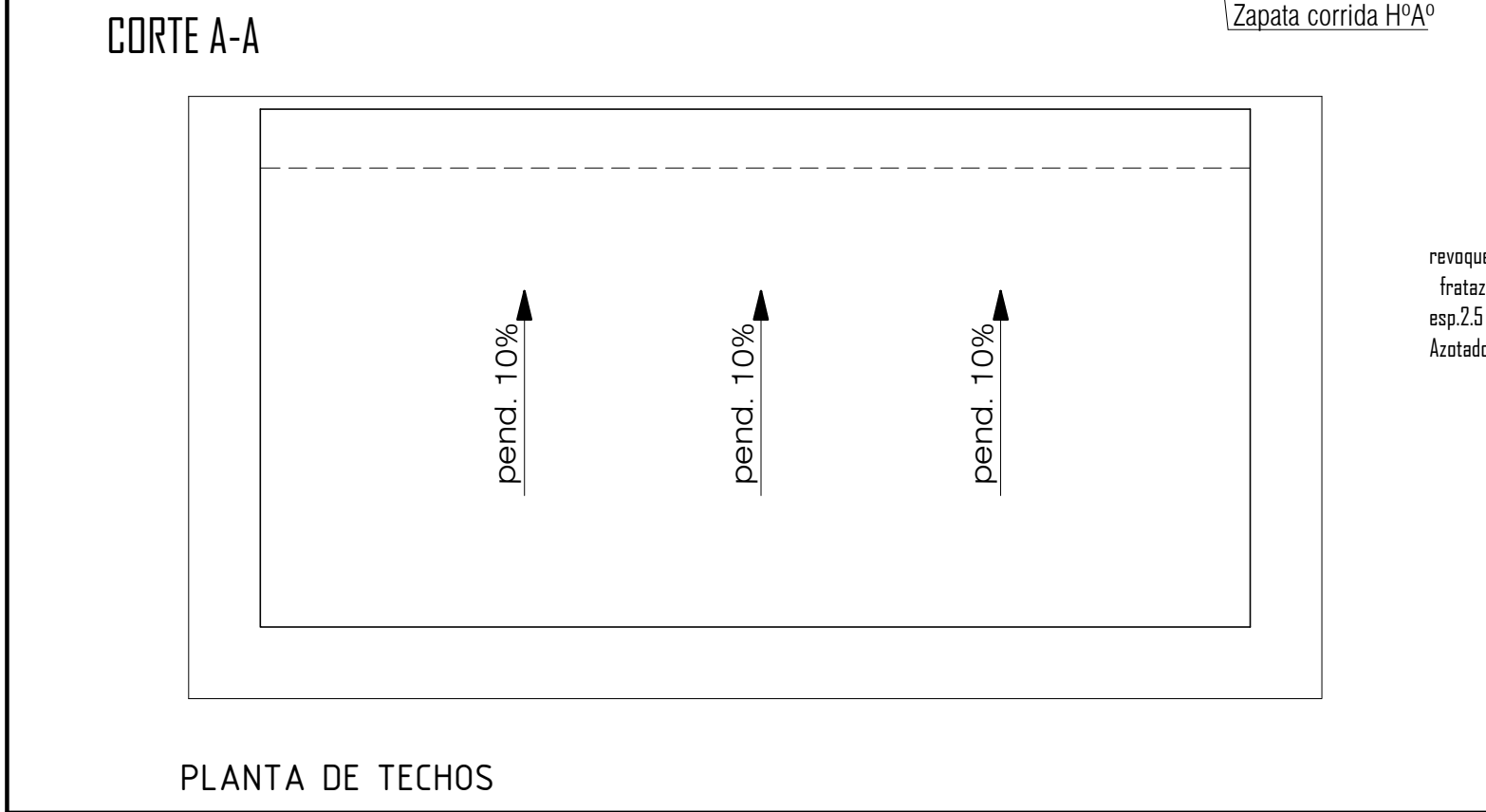
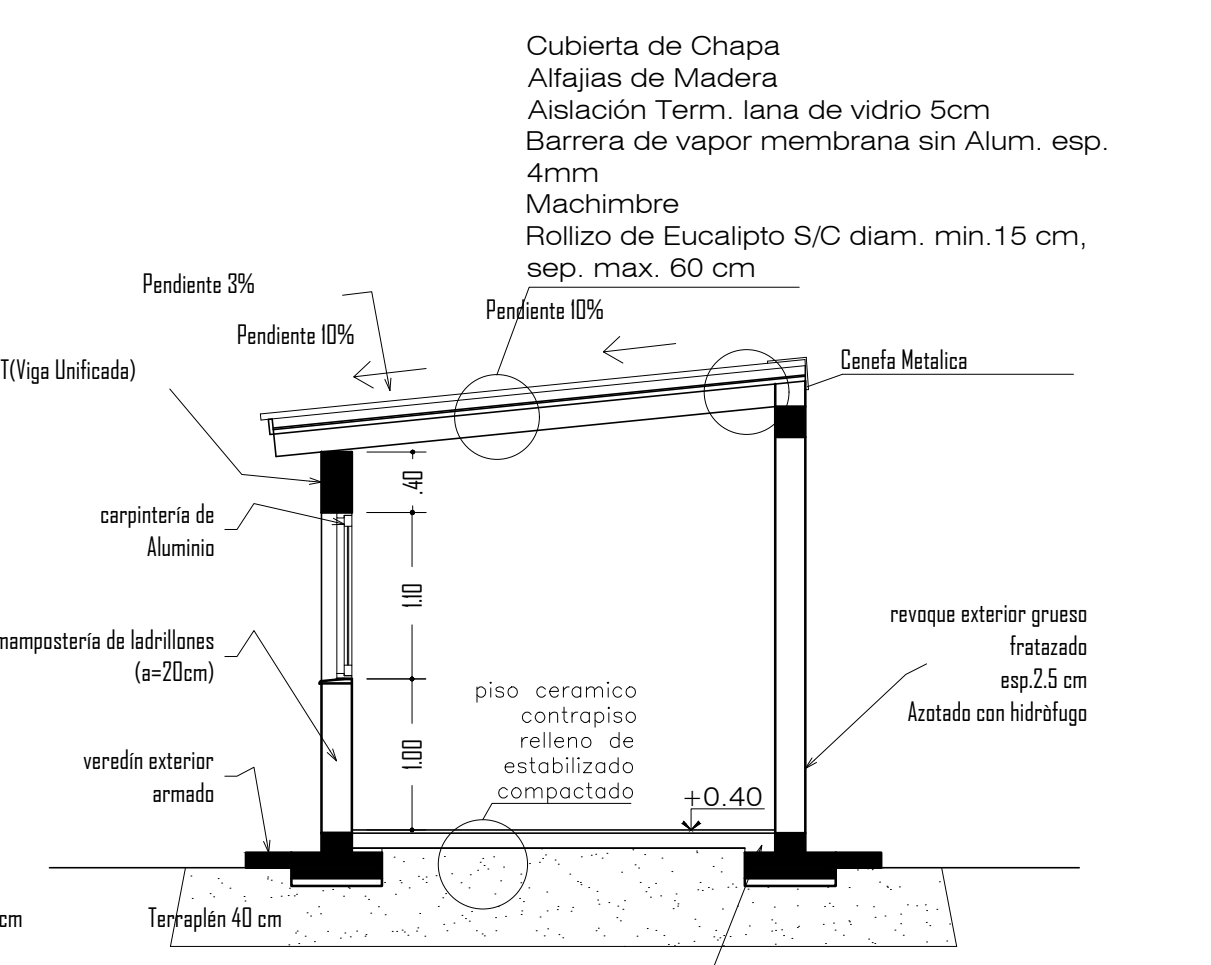
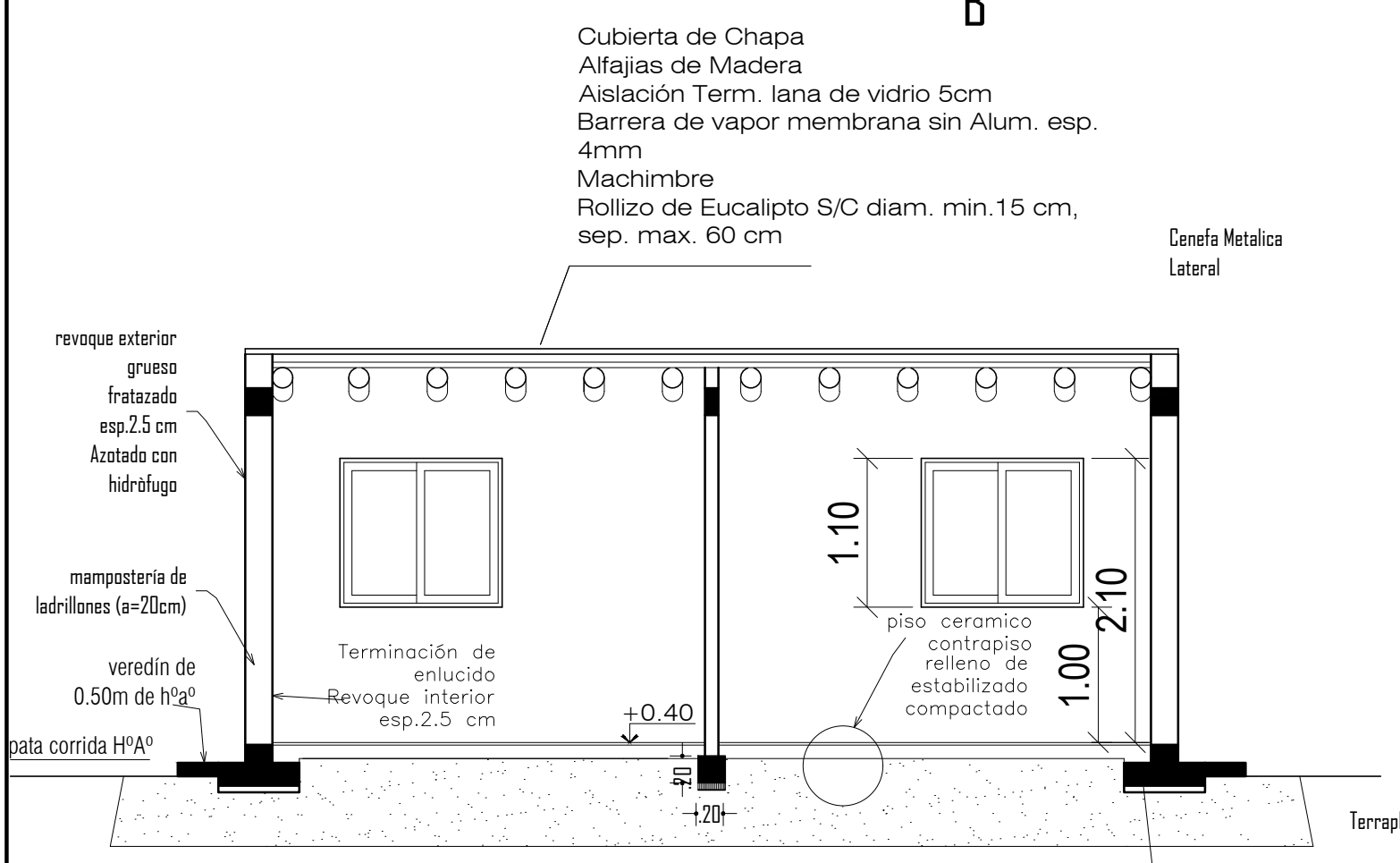
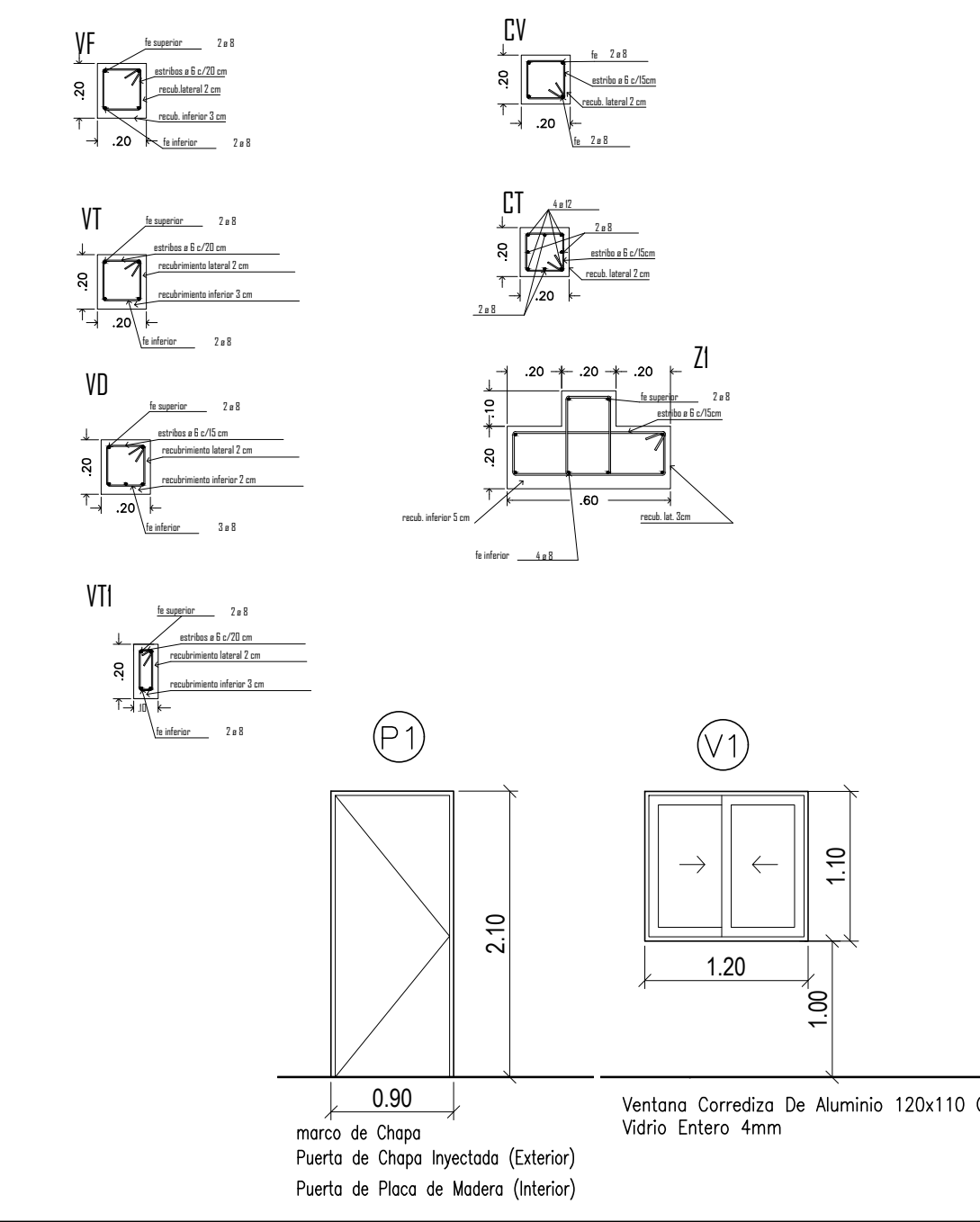
UBICACION :
 PROPIETARIO : INSTITUTO PROVINCIAL DE LA VIVIENDA
 DOMICILIO : LAVALLE 92 CIUDAD DE MENDOZA

FIRMA PROPIETARIO

SUP. Terreno :
 SUP. Patios :
 SUP. CUBIERTA TOTAL..... 23.50 m2



DETALLE DE VIGAS Y COLUMNAS
 ESTRUCTURA Hº Aº



PLANO: ARQUITECTURA - ESTRUCTURA - INSTALACIONES ESC.: 1:50 4

PROYECTO : Instituto Provincial de la Vivienda
 DOMICILIO : LAVALLE 92- CIUDAD- MENDOZA

CÁLCULO : Instituto Provincial de la Vivienda
 DOMICILIO : LAVALLE 92- CIUDAD- MENDOZA

DIRECCIÓN TÉCNICA :
 DOMICILIO :

CONSTRUCCIÓN

P. MUNICIPAL
 NOM. CAT.

VISACIÓN PREVIA
 VISACIÓN CÁLCULO
 VISACIÓN