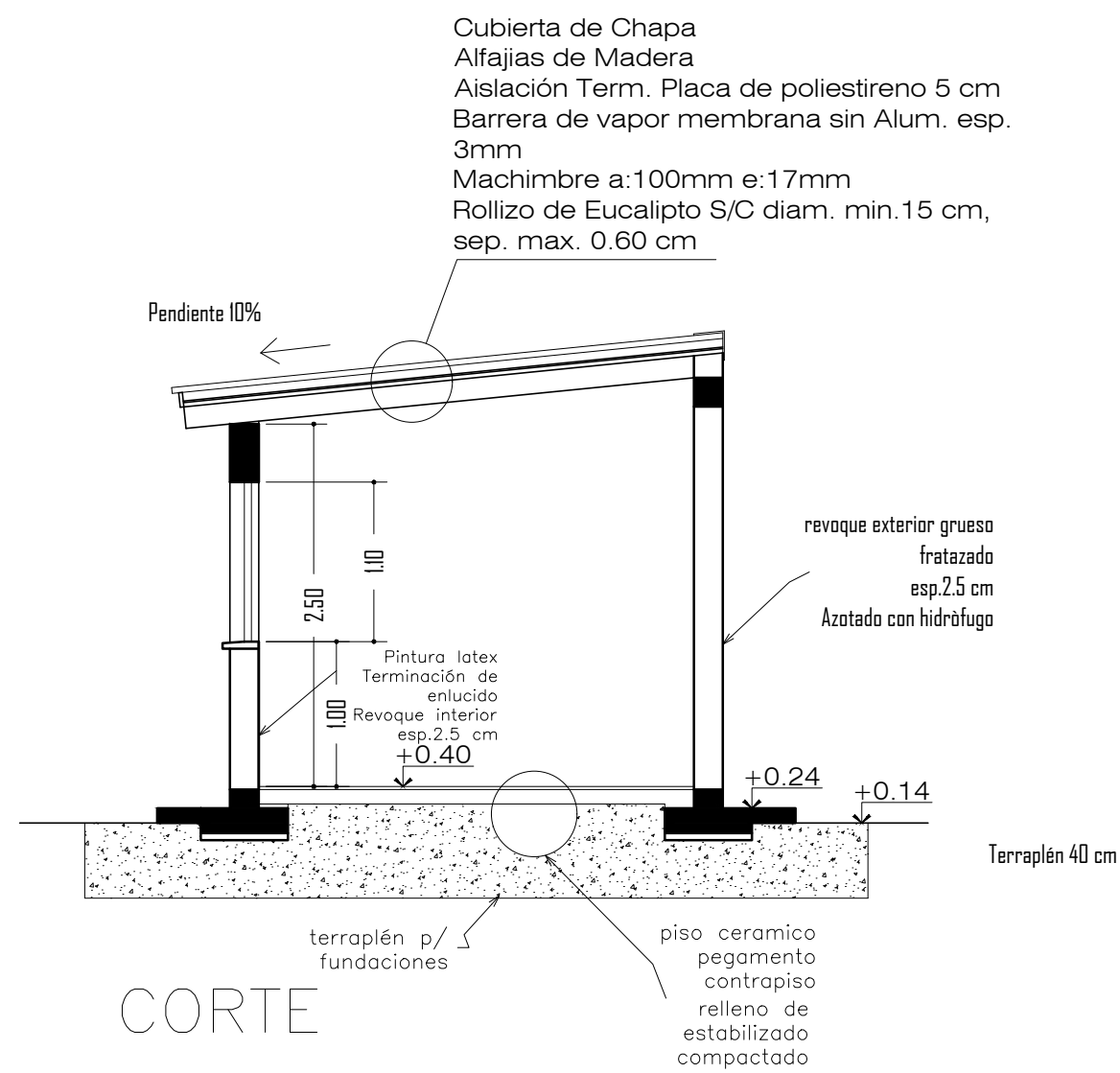
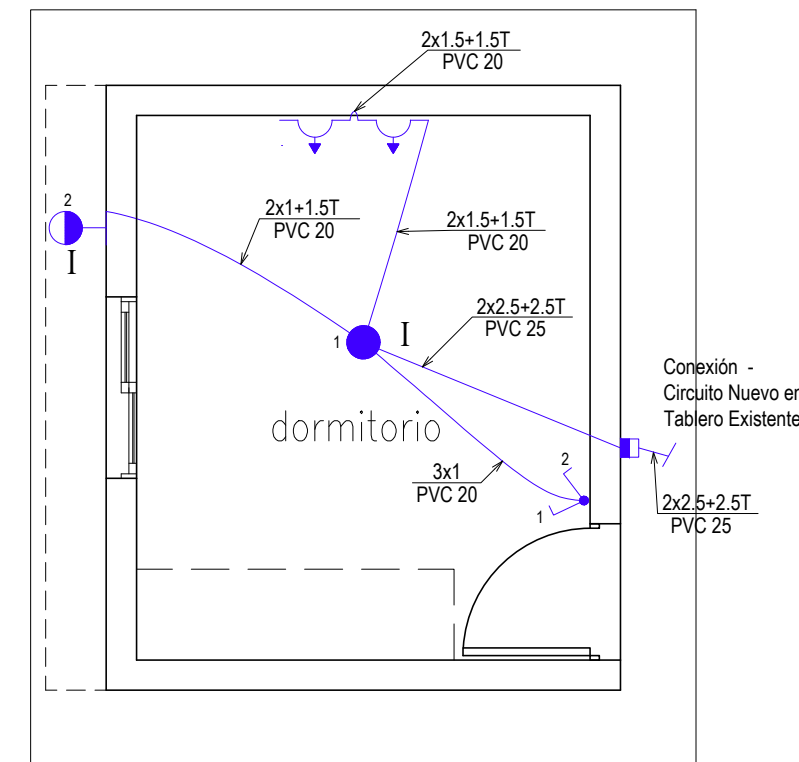


PLANTA 1 DORMITORIO



CORTE



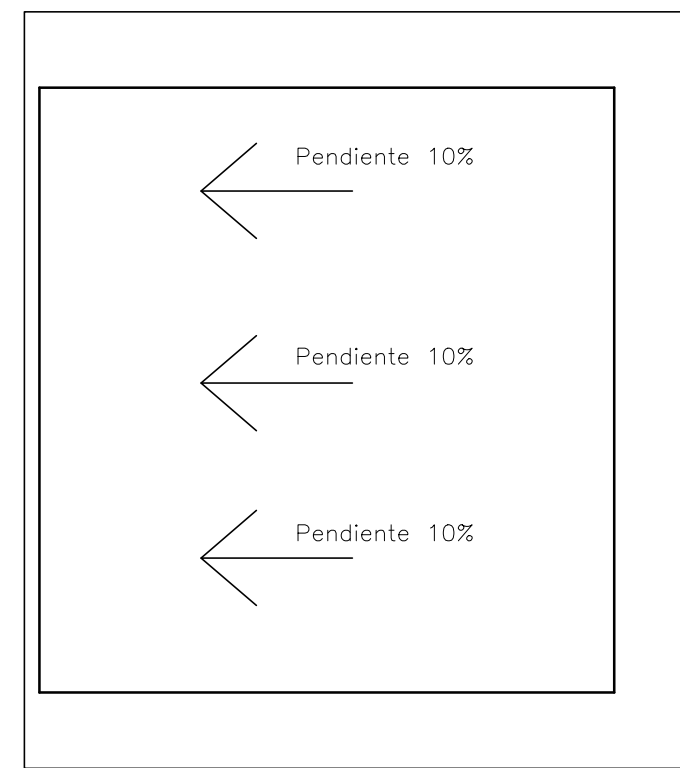
PLANTA 1 DORMITORIO
Electricidad

COMPUTO DE BOCAS

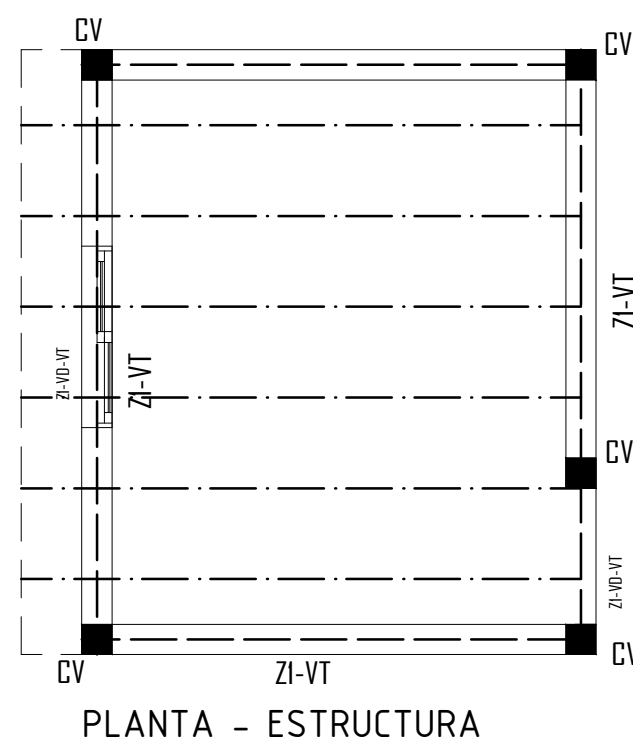
NIVEL	Circuito	Luces	Tomas	Total
P.B.	I	2	2	4
	Total	2	2	4

CALCULO DE POTENCIA

NIVEL	Circuito	Luces	Tomas	Total w
	I	2	2	4
P.B.	Total	2	2	4
	Potencia	2x50 = 100w	2x150 = 300w	400

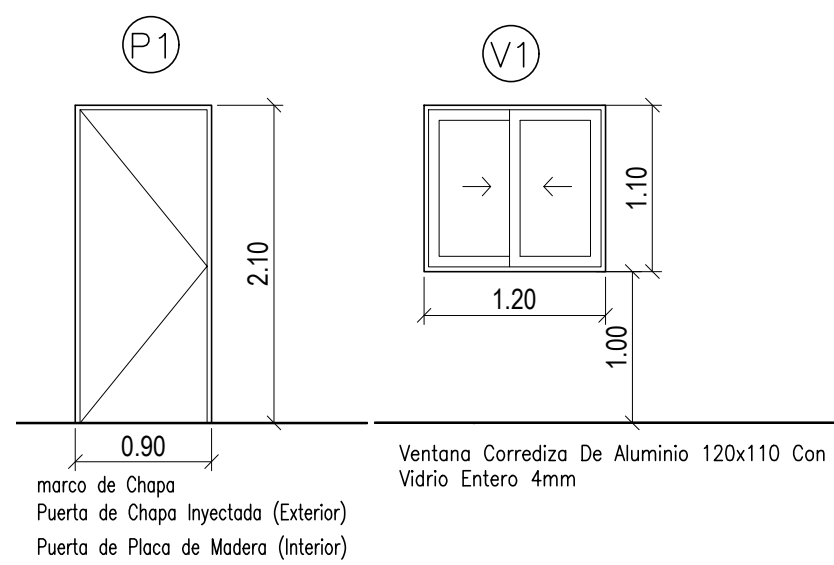
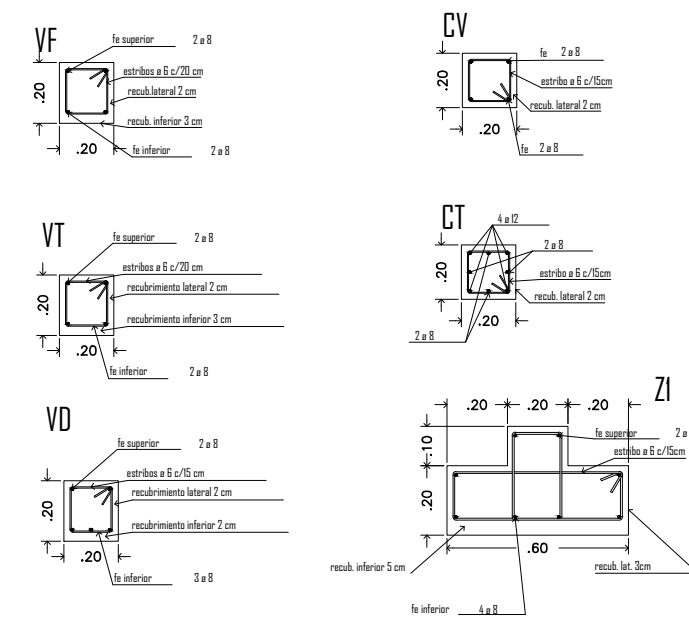


PLANTA DE TECHOS



PLANTA - ESTRUCTURA

DETALLE DE VIGAS Y COLUMNAS
ESTRUCTURA Hº Aº



OBRA: TIPOLOGÍA 3 - CONSTRUCCIÓN UN DORMITORIO

UBICACIÓN :

PROPIETARIO : INSTITUTO PROVINCIAL DE LA VIVIENDA
DOMICILIO : LAVALLE 92 CIUDAD DE MENDOZA

FIRMA PROPIETARIO

SUP. Terreno :
SUP. Patios :

SUP. CUBIERTA TOTAL..... 14.40 m2

PLANO: ARQUITECTURA - ESTRUCTURA - INSTALACIONES

ESC.: 1:50

3

CRUQUIS DE UBICACIÓN

PROYECTO : Instituto Provincial de la Vivienda
DOMICILIO : LAVALLE 92- CIUDAD- MENDOZA

CÁLCULO : Instituto Provincial de la Vivienda
DOMICILIO : LAVALLE 92- CIUDAD- MENDOZA

DIRECCIÓN TÉCNICA :
DOMICILIO :

CONSTRUCCIÓN

P. MUNICIPAL
NOM. CAT.

VISACIÓN PREVIA

VISACIÓN

VISACIÓN CÁLCULO