

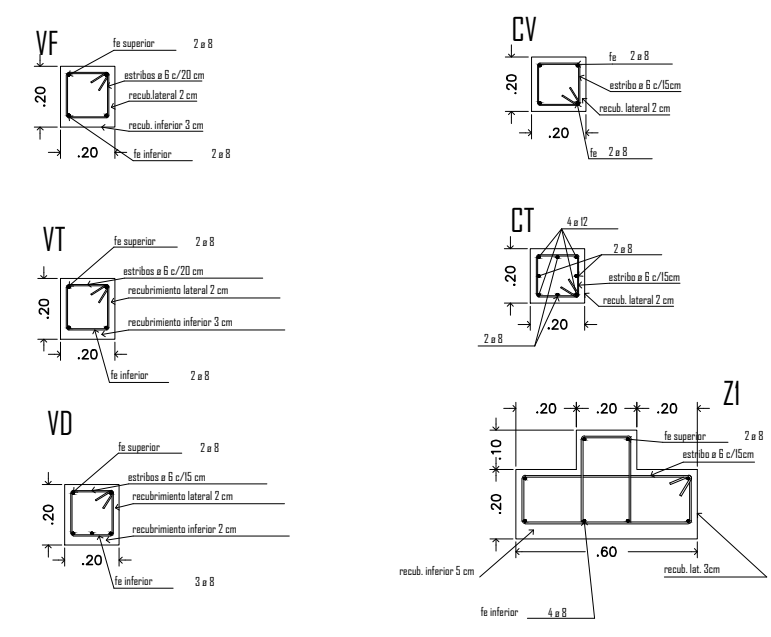
COMPUTO DE BOCAS

NIVEL	Circuito	Luces	Tomas	Total
P.B.	I	3	2	5
	Total	3	2	5

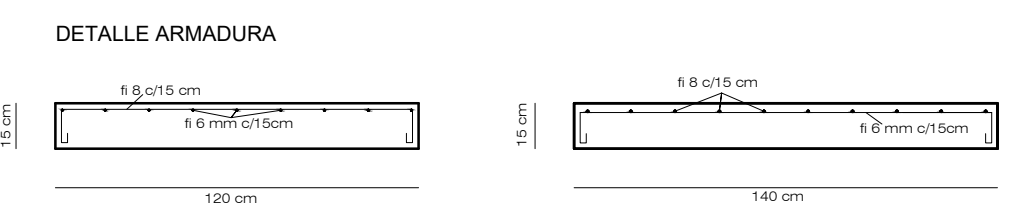
CALCULO DE POTENCIA

NIVEL	Circuito	Luces	Tomas	Total w
P.B.	I	3	2	5
	Total	3	2	5
	Potencia	3x50 = 150w	2x150= 300w	450

DETALLE DE VIGAS Y COLUMNAS ESTRUCTURA H° A°



LOSA TANQUE



DESIG.	DESAGUE			DESAGUE PLUVIAL			VENTILACION		
	N°	Ø	Mat.	N°	Ø	Mat.	N°	Ø	Mat.
TRAMO 1	0.110	PVC	-	-	-	-	-	-	-
H col.	-	-	-	-	-	-	1	0.110	PVC
Col.	-	-	-	-	-	-	1	0.110	PVC
Ip	1	0.110	PVC	Artefactos y Accesorios					
PPA	1-2	0.064	PVC	Baño 1			IP. DAL 1La 2CS. 1LIP. 2CPVC Ø 0.040 a PPa		
PPT	-	-	-						
B.Acc.	-	-	-						
TI	-	-	-						
Dist. agua fría y caliente PP Ø 0.019			Lavadero			2cs. 2CPVC Ø 0.040 a PPA			

OBRA: TIPOLOGÍA 2- CONSTRUCCIÓN BAÑO DISCAPACITADO MOTRIZ
UBICACION :
PROPIETARIO : INSTITUTO PROVINCIAL DE LA VIVIENDA
DOMICILIO : LAVALLE 92 CIUDAD DE MENDOZA

FIRMA PROPIETARIO

SUP. Terreno :
 SUP. Patios :
 SUP. CUBIERTA TOTAL..... 9.60 m2

PLANO: ARQUITECTURA- ESTRUCTURA - INSTALACIONES ESC.: 1:50 / 1:100 2

CROQUIS DE UBICACIÓN PROYECTO : Instituto Provincial de la Vivienda
 DOMICILIO : LAVALLE 92- CIUDAD- MENDOZA

CÁLCULO : Instituto Provincial de la Vivienda
 DOMICILIO : LAVALLE 92- CIUDAD- MENDOZA

DIRECCIÓN TÉCNICA :
 DOMICILIO :

CONSTRUCCIÓN

P. MUNICIPAL NOM. CAT.
 VISACIÓN PREVIA VISACIÓN

VISACIÓN CÁLCULO