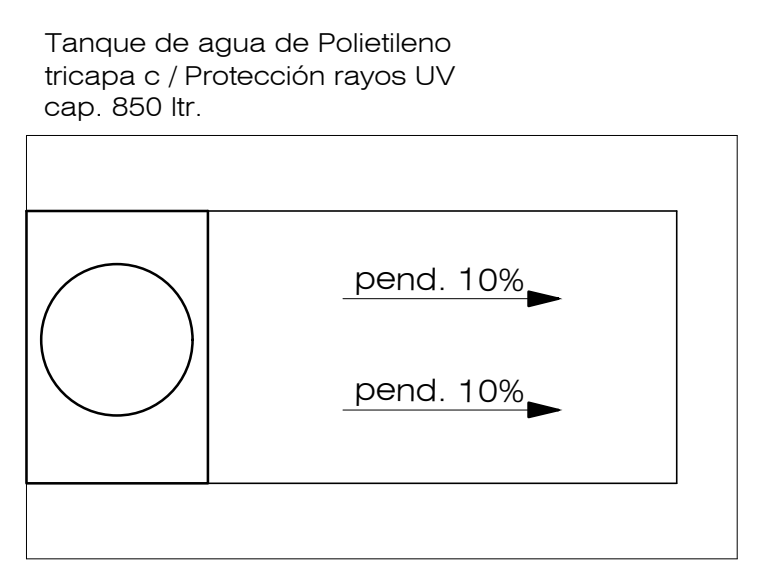
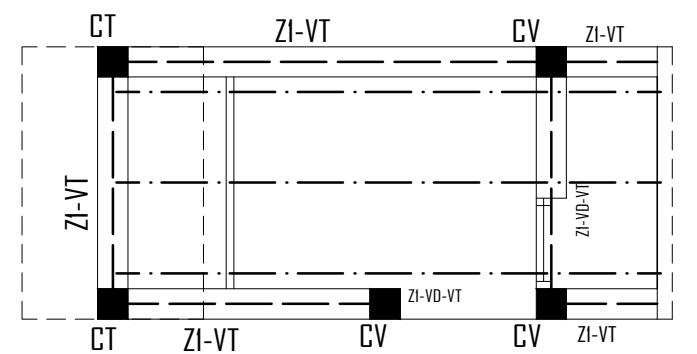


CORTE

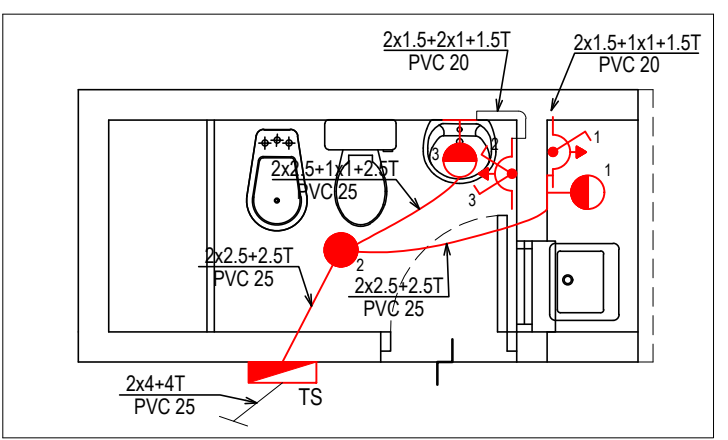
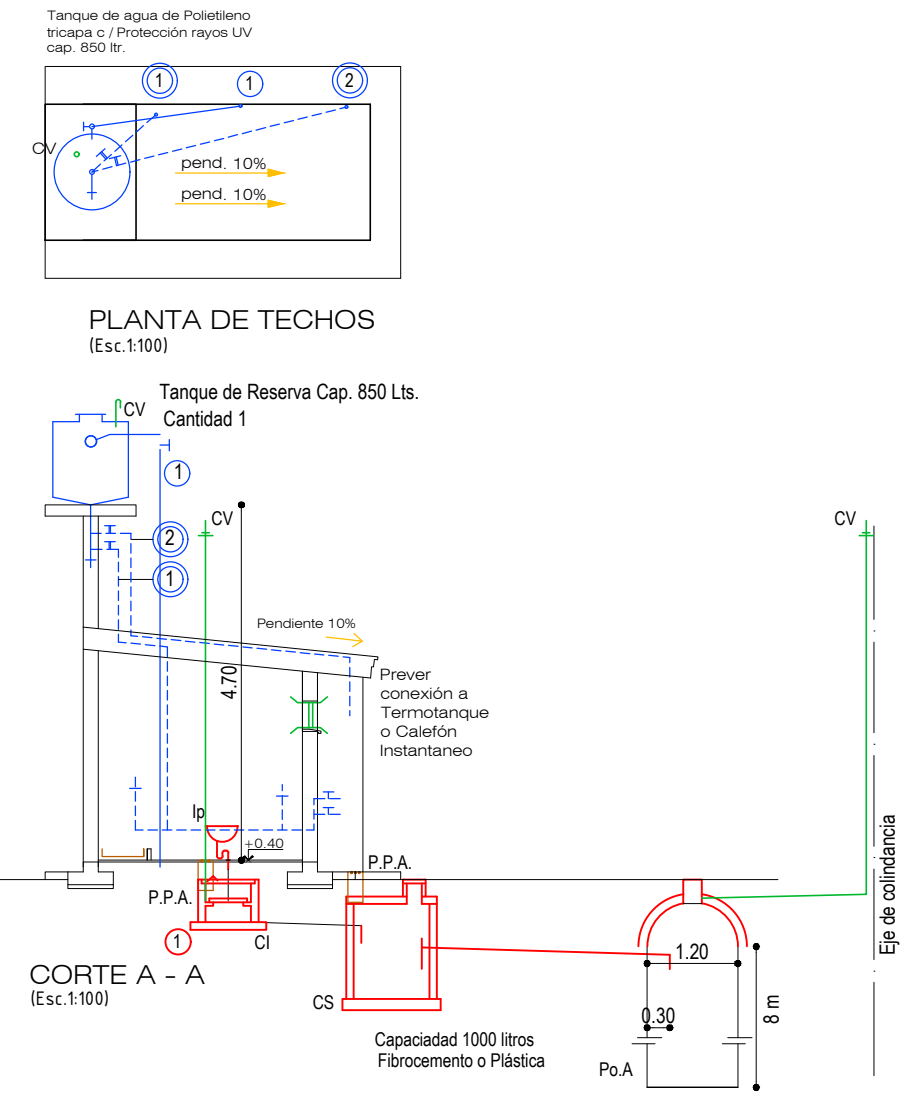
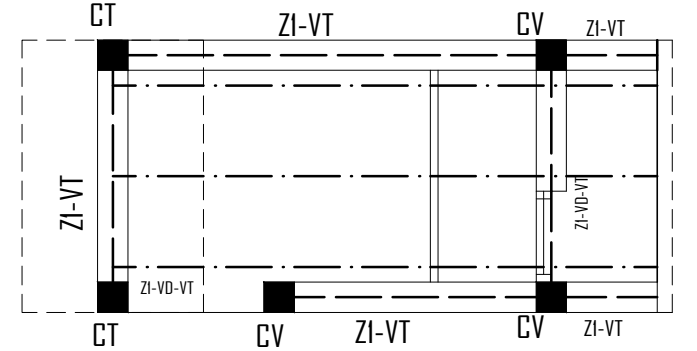


PLANTA DE TECHOS

a) PLANTA Baño-Lav. Estructura



b) PLANTA Baño-Lav. Estructura



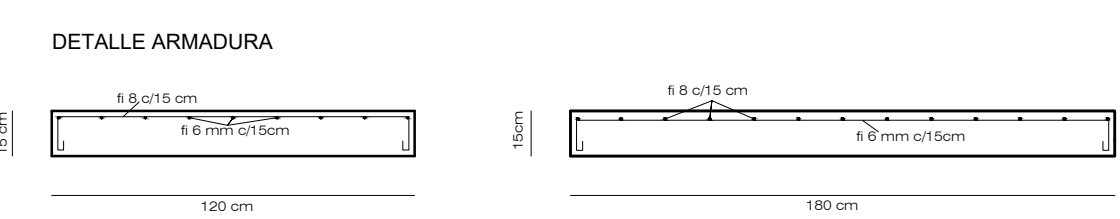
COMPUTO DE BOCAS

NIVEL	Circuito	Luces	Tomas	Total
P.B.	I	3	2	5
	Total	3	2	5

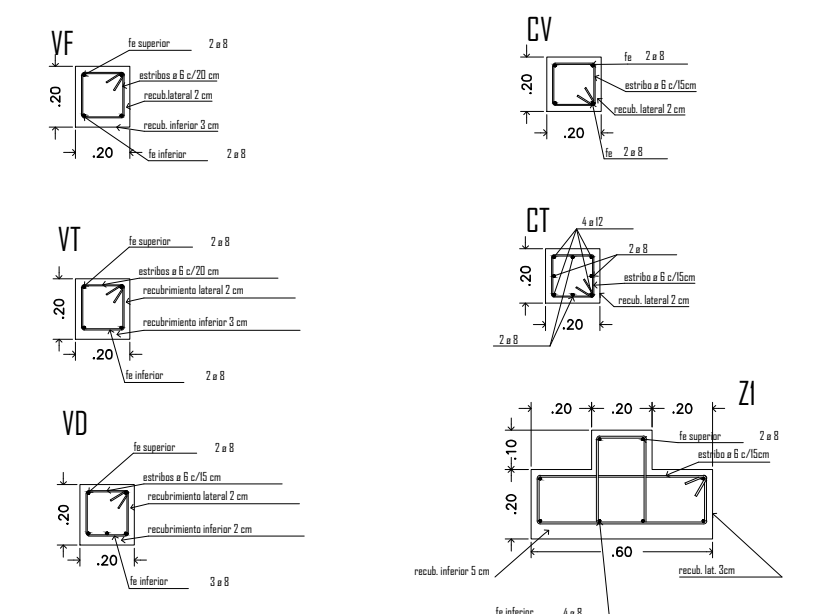
CALCULO DE POTENCIA

NIVEL	Circuito	Luces	Tomas	Total w
P.B.	I	3	2	5
	Total	3	2	5
	Potencia	3x50 = 150w	2x150= 300w	450

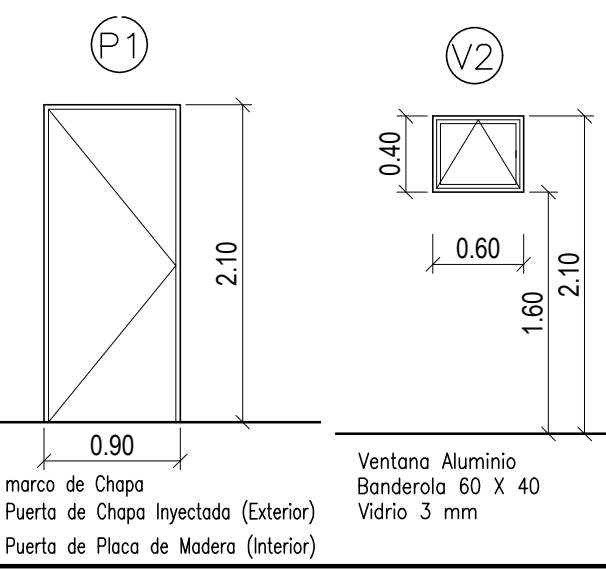
LOSA TANQUE



DETALLE DE VIGAS Y COLUMNAS ESTRUCTURA Hª Aº



DESIG.	DESAGUE	DESAGUE PLUVIAL	VENTILACION
Nº	Ø	Mat.	Nº Ø Mat.
TRAMO	1	0.110 PVC	- - - - -
H col.	-	-	1 0.110 PVC
Col.	-	-	1 0.110 PVC
Ip	1	0.110 PVC	Artefactos y Accesorios
PPA	1-2	0.064 PVC	Baño 1 IP, DAI, 1La, 2CS. 1IP, 3CPVC Ø 0.040 a PPA
PPT	-	-	
B.Acc.	-	-	
TI	-	-	



OBRA: TIPOLOGÍA 1- CONSTRUCCIÓN BAÑO CON LAV.

UBICACIÓN :
PROPIETARIO : INSTITUTO PROVINCIAL DE LA VIVIENDA
DOMICILIO : LAVALLE 92 CIUDAD DE MENDOZA

FIRMA PROPIETARIO

SUP. Terreno :
 SUP. Patios :
 SUP. CUBIERTA TOTAL..... 6.84 m2

PLANO: ARQUITECTURA - ESTRUCTURA - INSTALACIONES ESC.: 1:50 / 1:100 1

CRDQUIS DE UBICACI6N PROYECTO : Instituto Provincial de la Vivienda DOMICILIO : LAVALLE 92- CIUDAD- MENDOZA

CÁLCULO : Instituto Provincial de la Vivienda DOMICILIO : LAVALLE 92- CIUDAD- MENDOZA

DIRECCI6N TÉCNICA : DOMICILIO :

CONSTRUCCI6N

P. MUNICIPAL NOM. CAT.

VISACI6N PREVIA VISACI6N

VISACI6N CÁLCULO