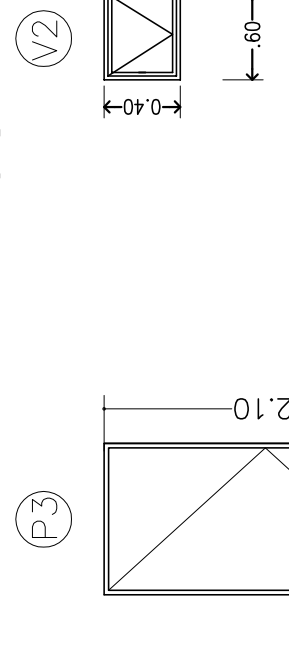


Nota: el nivel del piso interior deberá respetar el nivel de la vivienda existente; y nunca por debajo del nivel de vereda

CORTE



Nota: verificar si las puertas dan al exterior deberán ser de chapa inyectada (exterior)

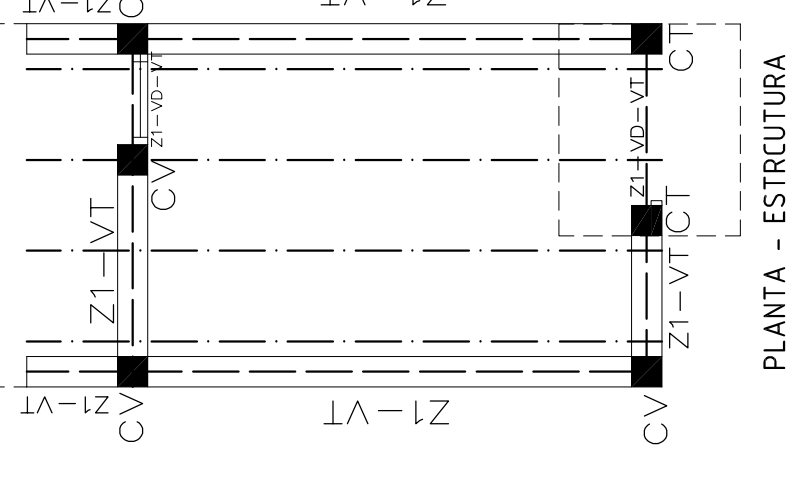
COMPUTO DE BOCAS

NIVEL	Circuito	Luces	Tomas	Total
P.B.	I	3	2	2
	Total	3	2	2

CALCULO DE POTENCIA

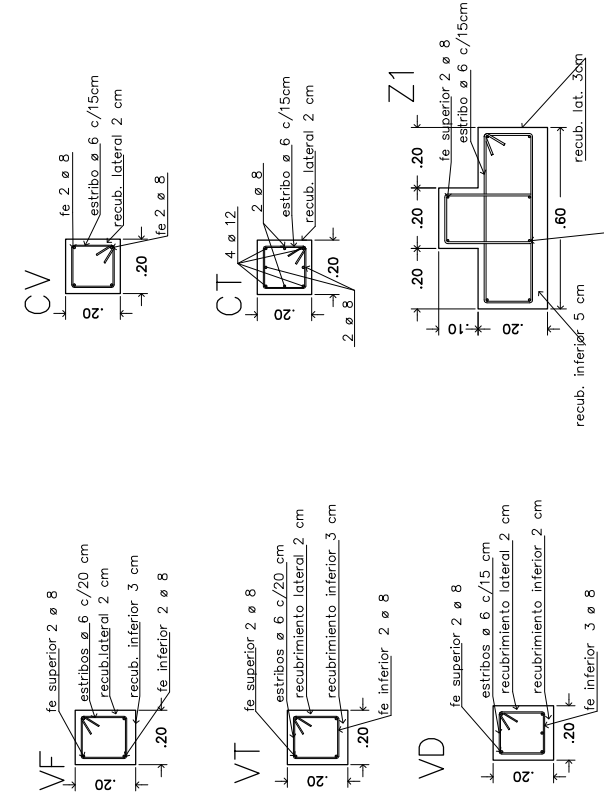
NIVEL	Circuito	Luces	Tomas	Total w
P.B.	I	3	2	5
	Total	3	2	5
	Potencia	3x50 = 150W	2x150 = 300W	450

Baño Discapacitados

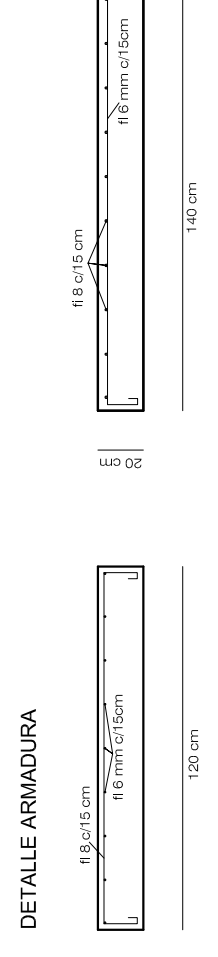


PLANTA - ESTRUCTURA

DETALLE DE VIGAS Y COLUMNAS ESTRUCTURA Hº Aº



LOSA TANQUE



OBRA: TIPOLOGÍA 2- CONSTRUCCIÓN BAÑO DISCAPACITADO
MOTRIZ
UBICACION :
PROPIETARIO : INSTITUTO PROVINCIAL DE LA VIVIENDA
DOMICILIO : LAVALLE 92 CIUDAD DE MENDOZA

FIRMA PROPIETARIO

SUP. Terreno : :
 SUP. Pisos : :
 SUP. CUBIERTA TOTAL : : 9,60 m2

PLANO: ARQUITECTURA- ESTRUCTURA - INSTALACIONES **ESC.: 1:50**
1:100

PROYECTO : Instituto Provincial de la Vivienda
DOMICILIO : LAVALLE 92- CIUDAD- MENDOZA

CÁLCULO : Instituto Provincial de la Vivienda
DOMICILIO : LAVALLE 92- CIUDAD- MENDOZA

DIRECCIÓN TÉCNICA :
DOMICILIO :

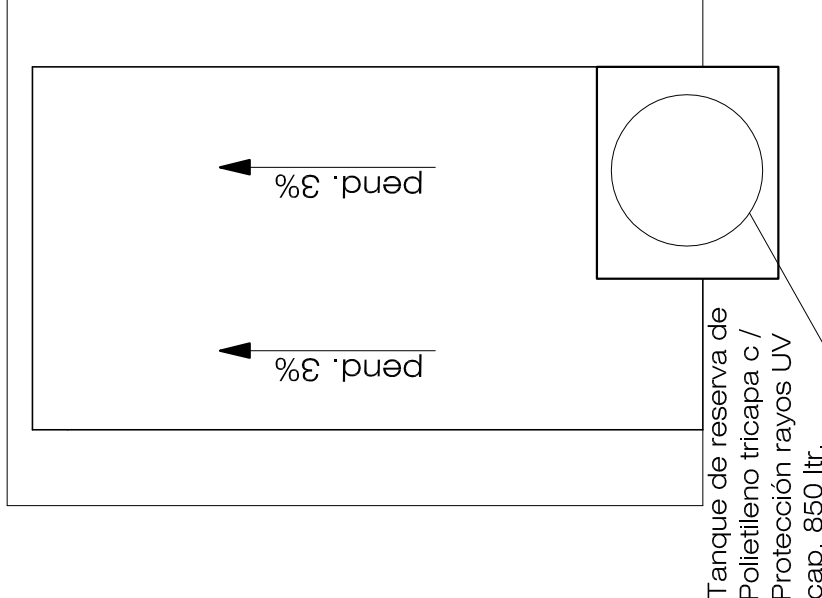
CONSTRUCCIÓN

P. MUNICIPAL NOM. CAT.

VISACION PREVIA

VISACION CÁLCULO

Planta de Techos
Baño Discapacitados



Tanque de reserva de Polietileno tricapa c / Protección rayos UV cap. 850 ltr.