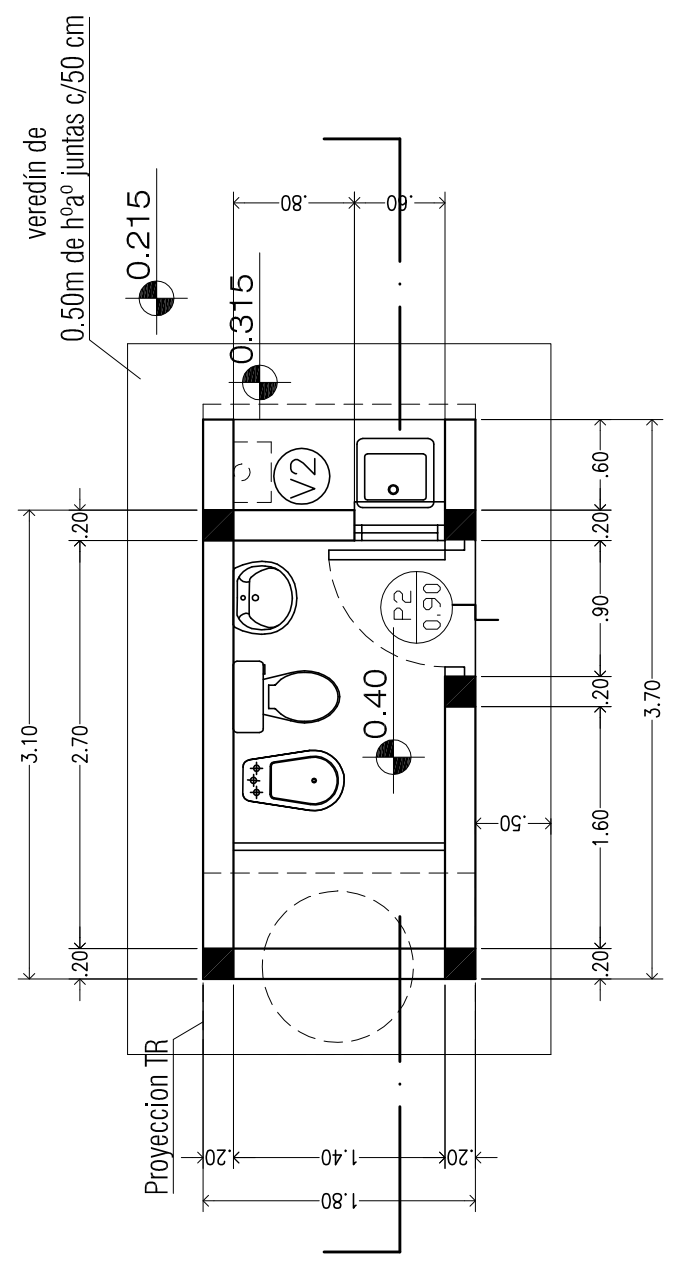
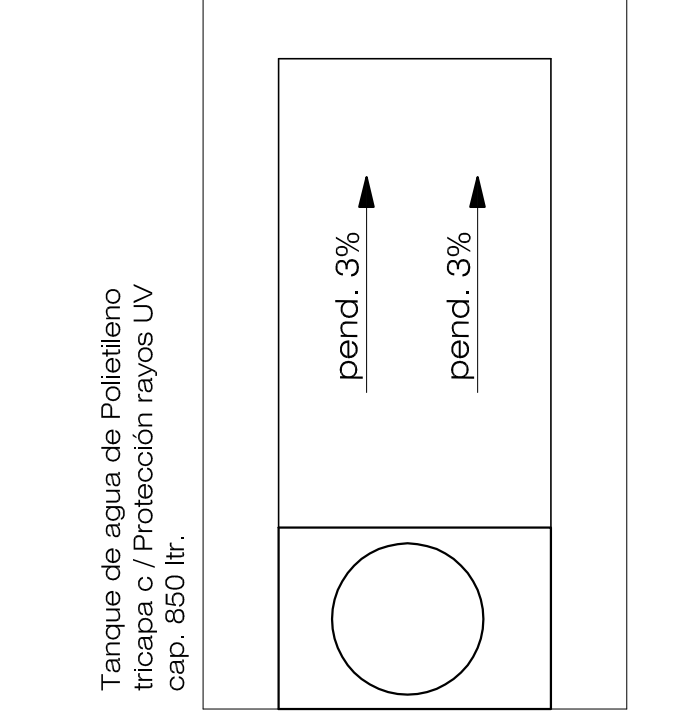


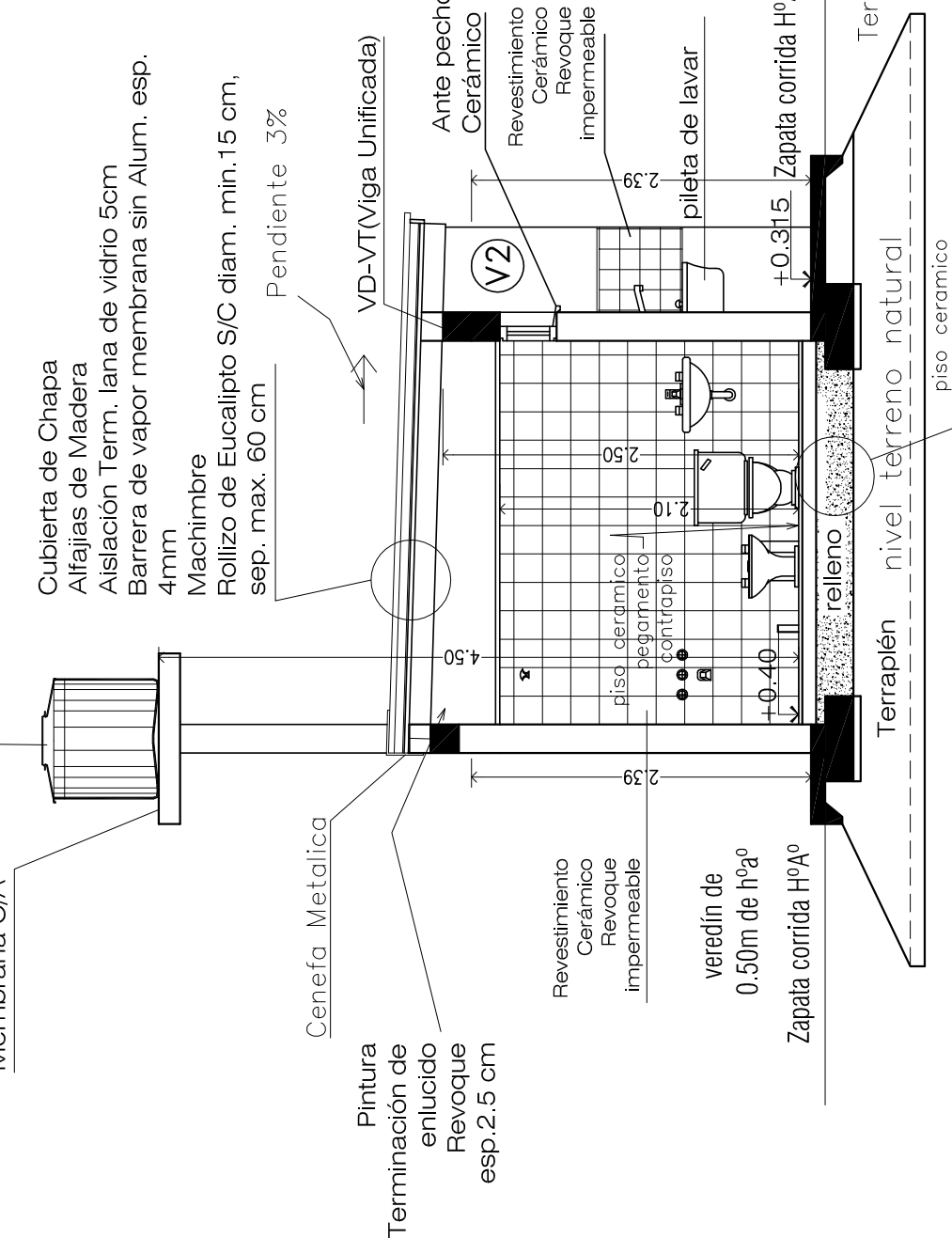
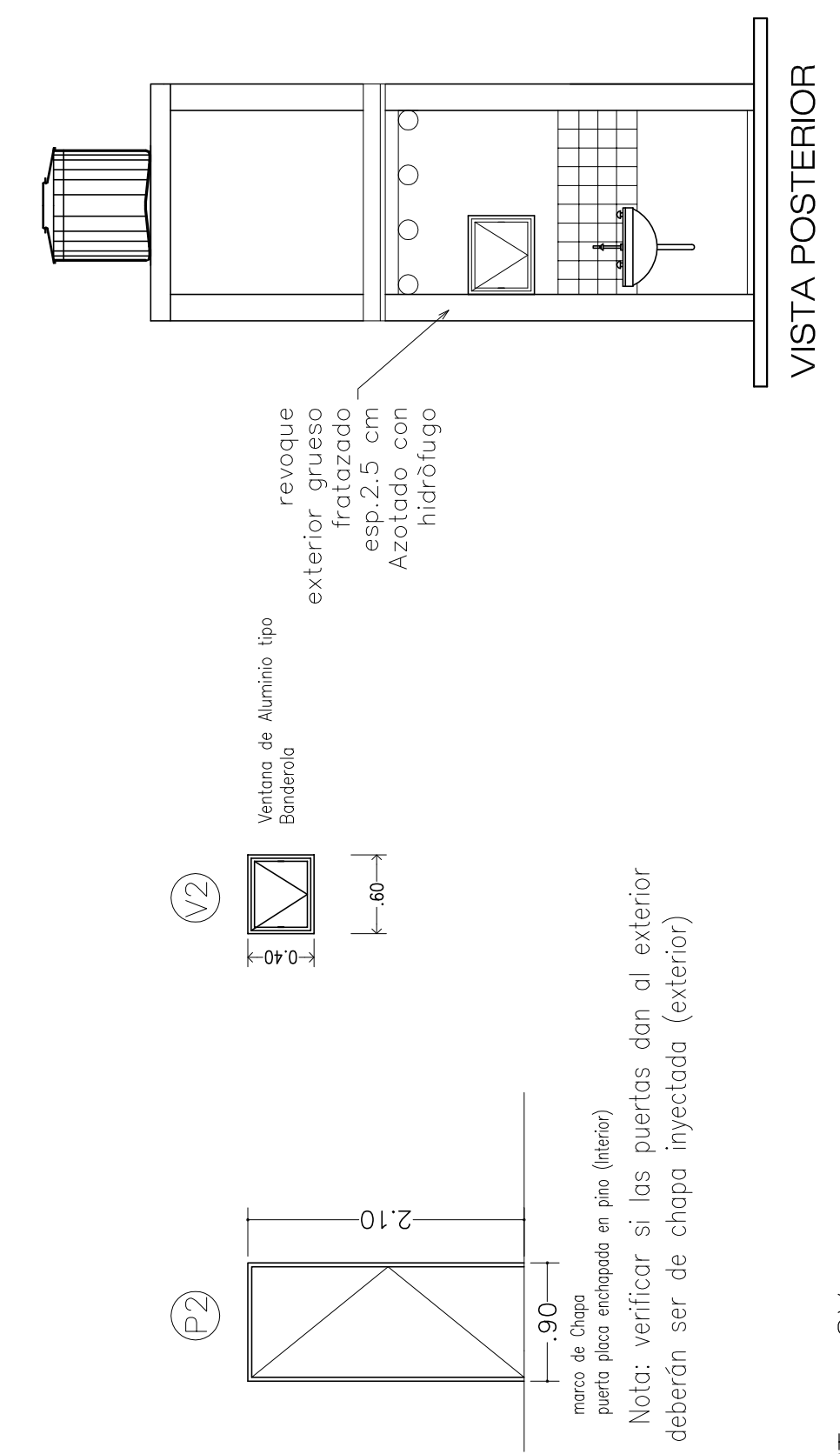
PLANTA Baño-Lav.



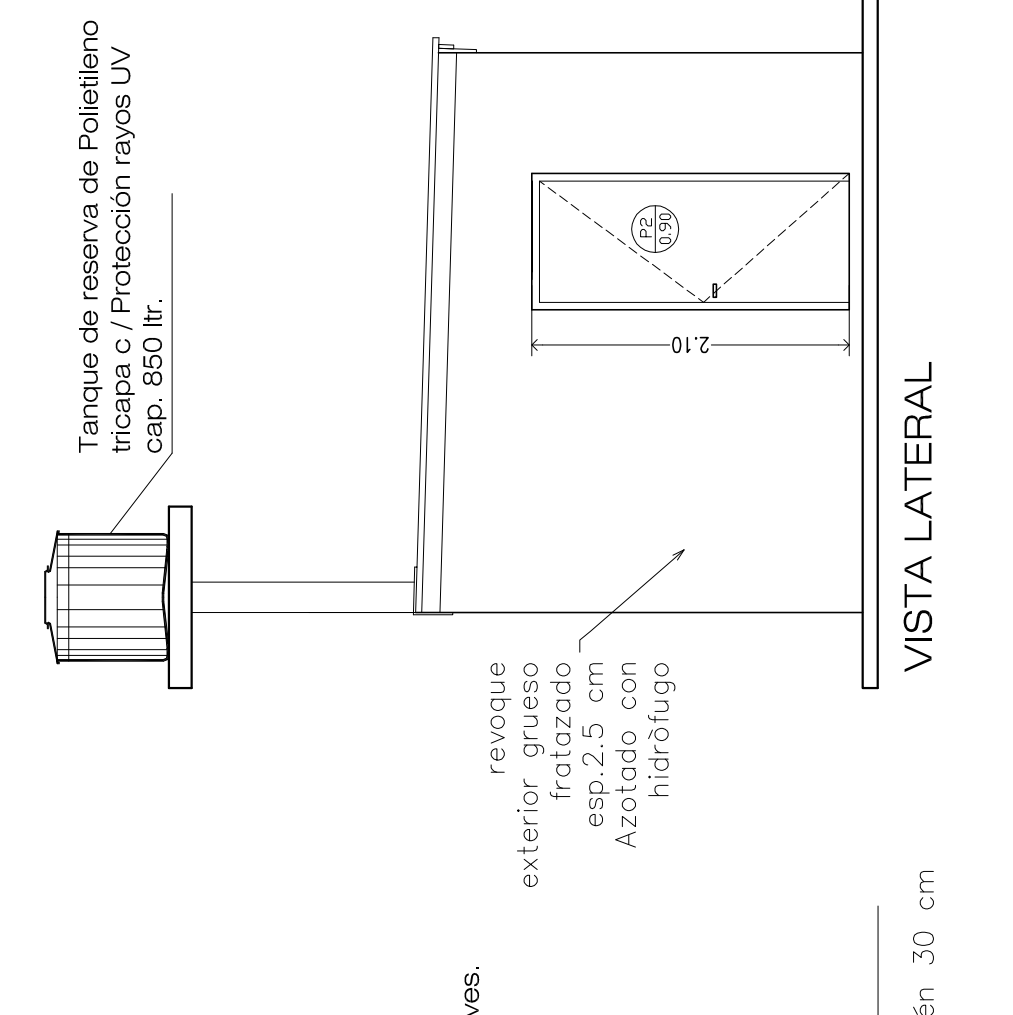
PLANTA Baño-Lav.



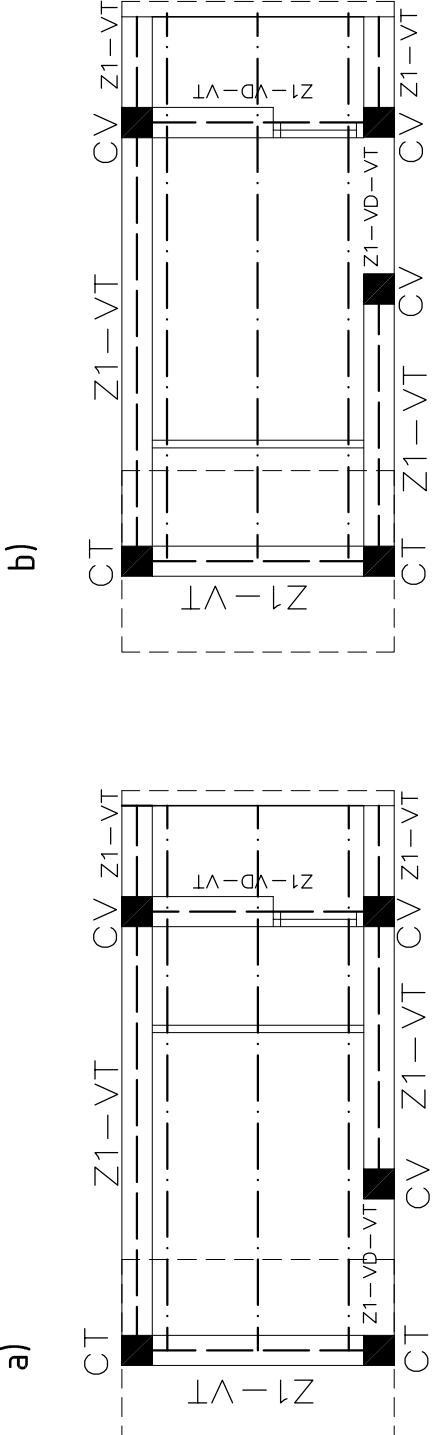
PLANTA DE TECHOS



CORTE



VISTA LATERAL

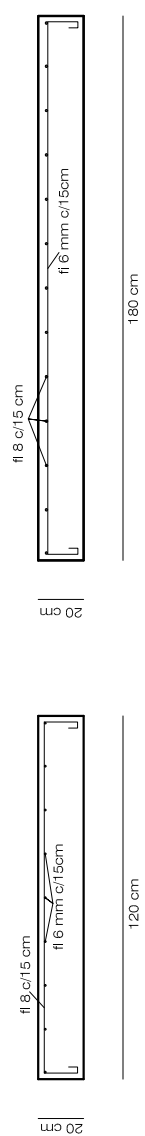


PLANTA Baño-Lav. Estructura

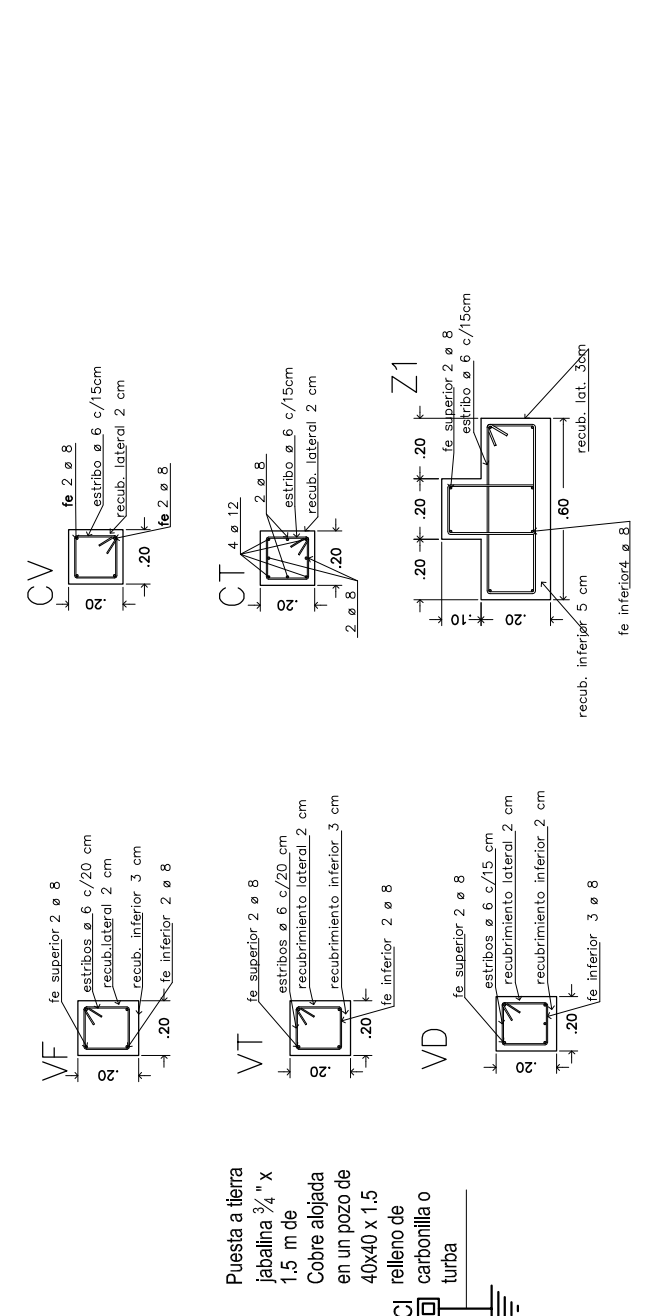
PLANTA Baño-Lav. Estructura

LOSA TANQUE

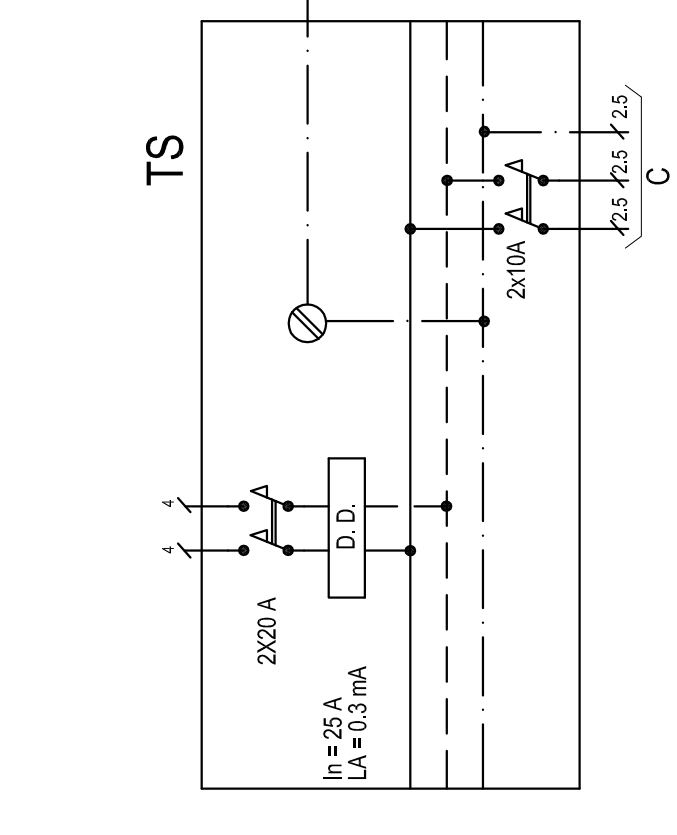
DETALLE ARMADURA



DETALLE DE VIGAS Y COLUMNAS ESTRUCTURA Hº Aº



Nota: el nivel del piso interior deberá respetar el nivel de la vivienda existente; y nunca por debajo del nivel de vereda



COMPUTO DE BOCAS

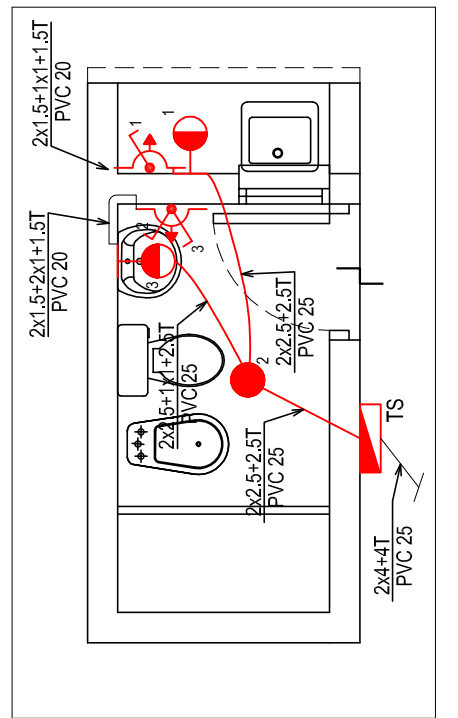
NIVEL	Circuito	Luces	Tomas	Total
P.B.	I	3	2	2
	Total	3	2	2

CALCULO DE POTENCIA

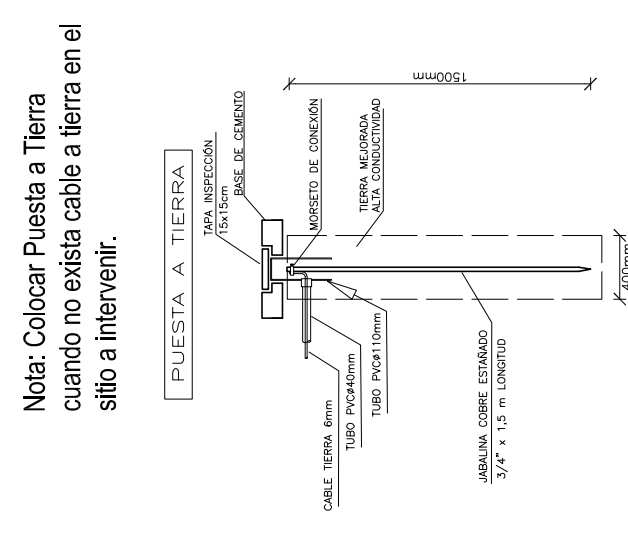
NIVEL	Circuito	Luces	Tomas	Total W
P.B.	I	3	2	5
	Total	3	2	5
	Potencia	3x50 = 150w	2x150 = 300w	450

DISIG.	DESAGUE	DESAGUE PLUVIAL	VENTILACION
Nº	Med.	Nº	Med.
TRAMO 1	0.110 PVC	-	-
H.cel.	-	-	-
CoL	-	-	-
Ip	0.110 PVC	-	-
PPA	1.2 0.054 PVC	-	-
PPT	-	-	-
B.Acc.	-	-	-
TI	-	-	-

PLANTA DE TECHOS (Esc. 1:100)



PLANTA Baño-Lav. Electricidad



Nota: Colocar Puerta a Tierra cuando no exista cable a tierra en el sitio a intervenir.

OBRA: TIPOLOGÍA 1- CONSTRUCCIÓN BAÑO CON LAV.

UBICACIÓN:

PROPIETARIO: INSTITUTO PROVINCIAL DE LA VIVIENDA
DOMICILIO: LAVALLE 92 CIUDAD DE MENDOZA

FIRMA PROPIETARIO

SUP. Terreno :
SUP. Pisos :

SUP. CUBIERTA TOTAL : 6.84 m2

PLANO: ARQUITECTURA - ESTRUCTURA - INSTALACIONES ESC.: 1:50
1:100

PROYECTO: Instituto Provincial de la Vivienda
DOMICILIO: LAVALLE 92 CIUDAD DE MENDOZA

CALCULO: Instituto Provincial de la Vivienda
DOMICILIO: LAVALLE 92 CIUDAD DE MENDOZA

DIRECCIÓN TÉCNICA:
DOMICILIO:

CONSTRUCCIÓN

VISACIÓN

P. MUNICIPAL
NOM. CAT.

VISACIÓN PREVIA

VISACIÓN CALCULO