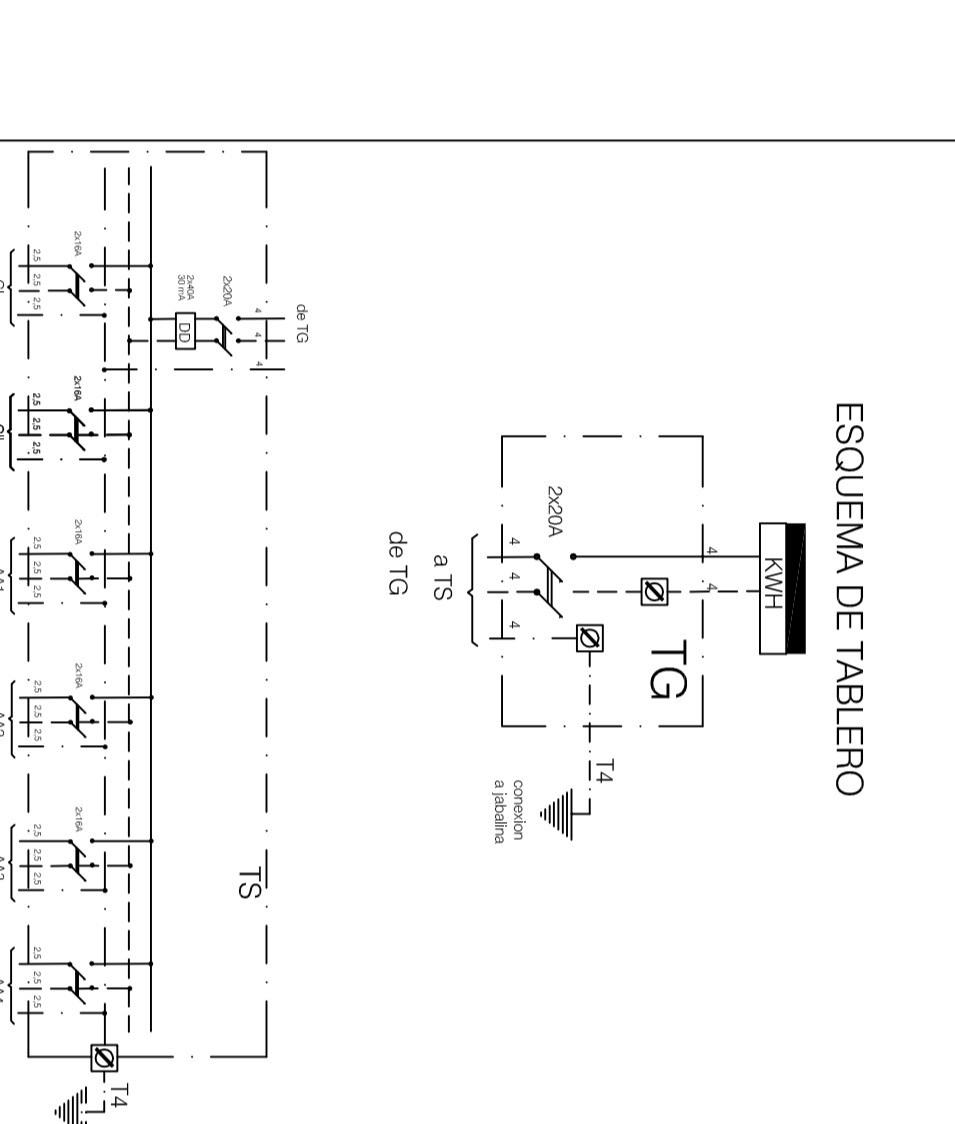
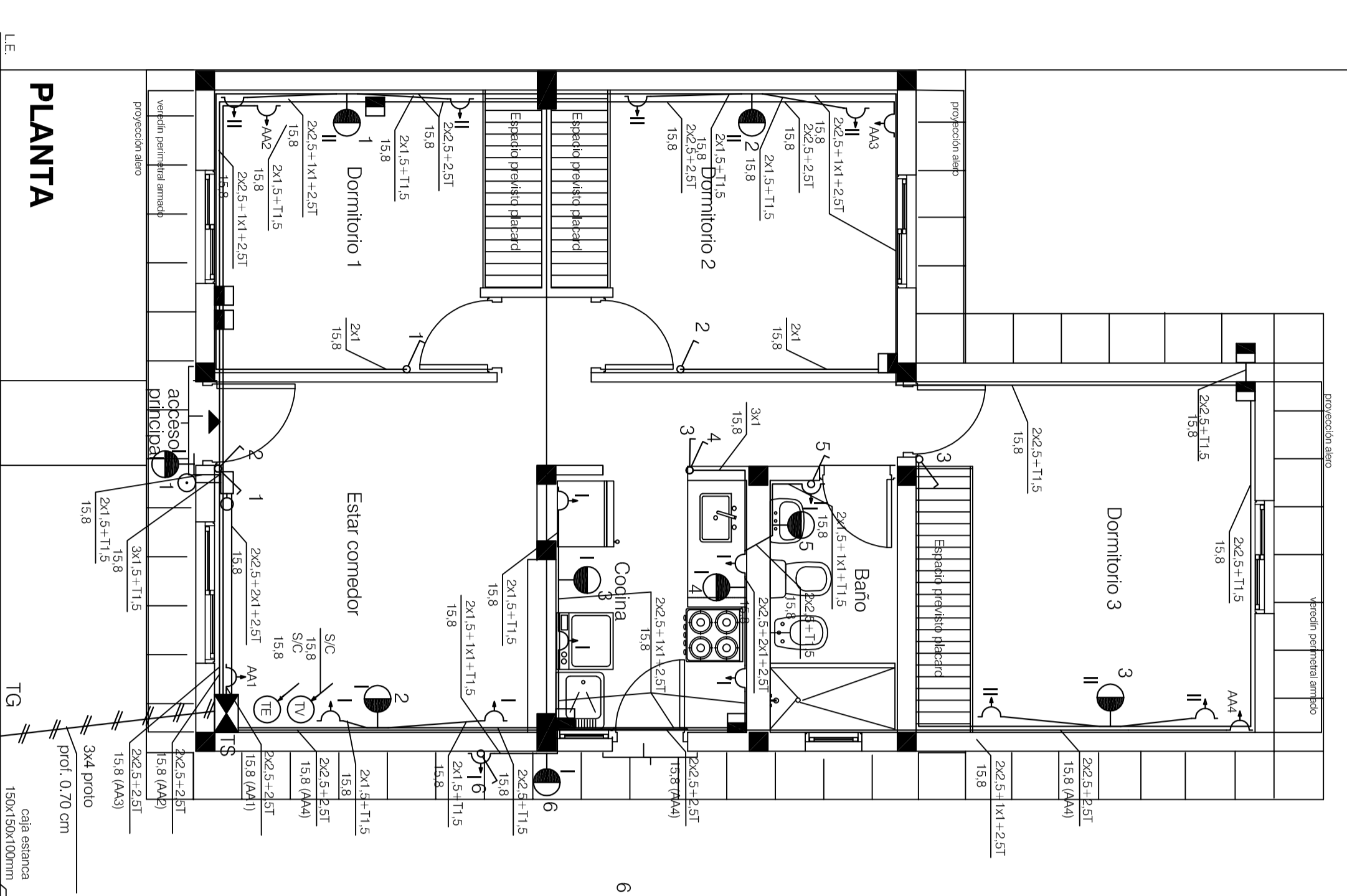
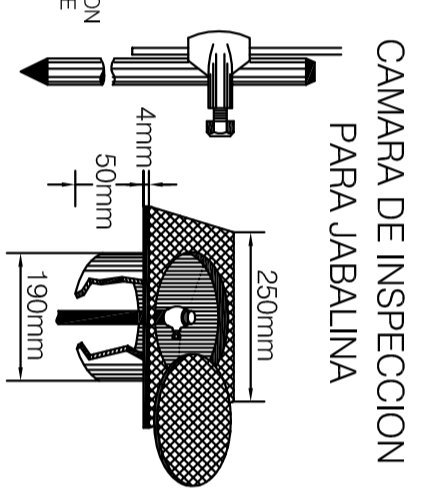


PROTOTIPO ALAS BOCA PARED



COMPARTO DE BOCAS				BAJA TENSION	
TABLERO	ORFOLTO	TOMAS	LOCES	TV	TE
TS	1	7	6	13	-
	II	6	3	9	-
TOTAL	13	9	22	1	1

CALCULO DE POTENCIA
 9 luces x 100 w = 900 w
 13 tomas x 150 w = 1950 w
 Potencia total al 100% 2.85 Kw



CAMARA DE INSPECCION PARA JABALINA
 BAJO NINGUN CONCEPTO SE PERMITIRA PERFORAR EL TECHO
 BAJO NINGUN CONCEPTO SE PERMITIRA EL TENDIDO DE CANOS FORI DEBAJO DEL TECHO

Esc: 1:50 | ILUMINACION | P. BAJA

OBRA: NUEVA
 TIPO: CANTERIAS EMBUTIDAS
 Destino: Vivienda
 UBICACION:
 PROPIETARIO:

EXPRE: / /
 firma propietario

DIRECCION TECNICA: OMA CHL
 DISEÑO: []
 PROYECTO: []
 DISEÑO: []
 DISEÑO: []
 DISEÑO: []

Vº Bº CONSTRUCCION
 DIRECCION TECNICA: []
 DISEÑO: []
 DISEÑO: []
 DISEÑO: []

Vº Bº Oficina Técnica
 Aprobado