

PLANTA

CUADRO RESUMEN									
CANTIDAD DE DESAGÜES					VENTILACION				
DESAGÜES	Nº	MAT. Ø	Nº	MAT. Ø	Nº	MAT. Ø	Nº	MAT. Ø	Nº
TRAYectos	1	PVC 110	1-2	PVC 110	-	-	-	-	-
W.C.	-	-	-	-	1-2	PVC 110	-	-	-
COUM.	-	-	-	-	-	-	1-2	PVC 110	-
P.P.	1	PVC 110	-	-	-	-	-	-	-
P.P.	2	PVC 63	Baño	P.P.A. T.C.S. Du. T.C.S.	-	-	-	-	-
Baño	1	PVC 110	P.L. T.C.S. SIBOZO Du. T.C.S. P.A.C. 1.2.C.S. Du. Ø 80 a P.V. Ø 80	-	-	-	-	-	-

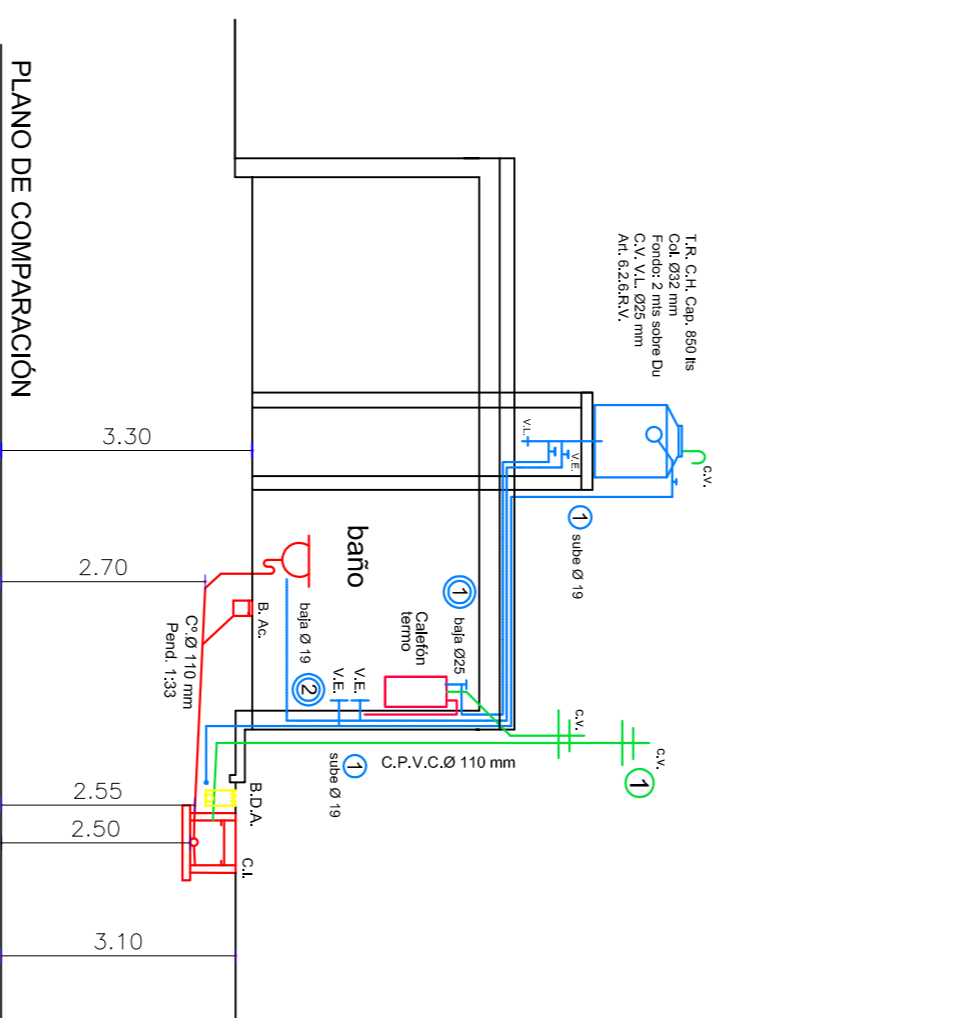
DISTRIBUCION DE AGUA FRÍA Y CALIENTE C.P.P. Ø 13mm.

Scale: 1 C.P.P. Ø 13mm, directa a T.R. y P.C.

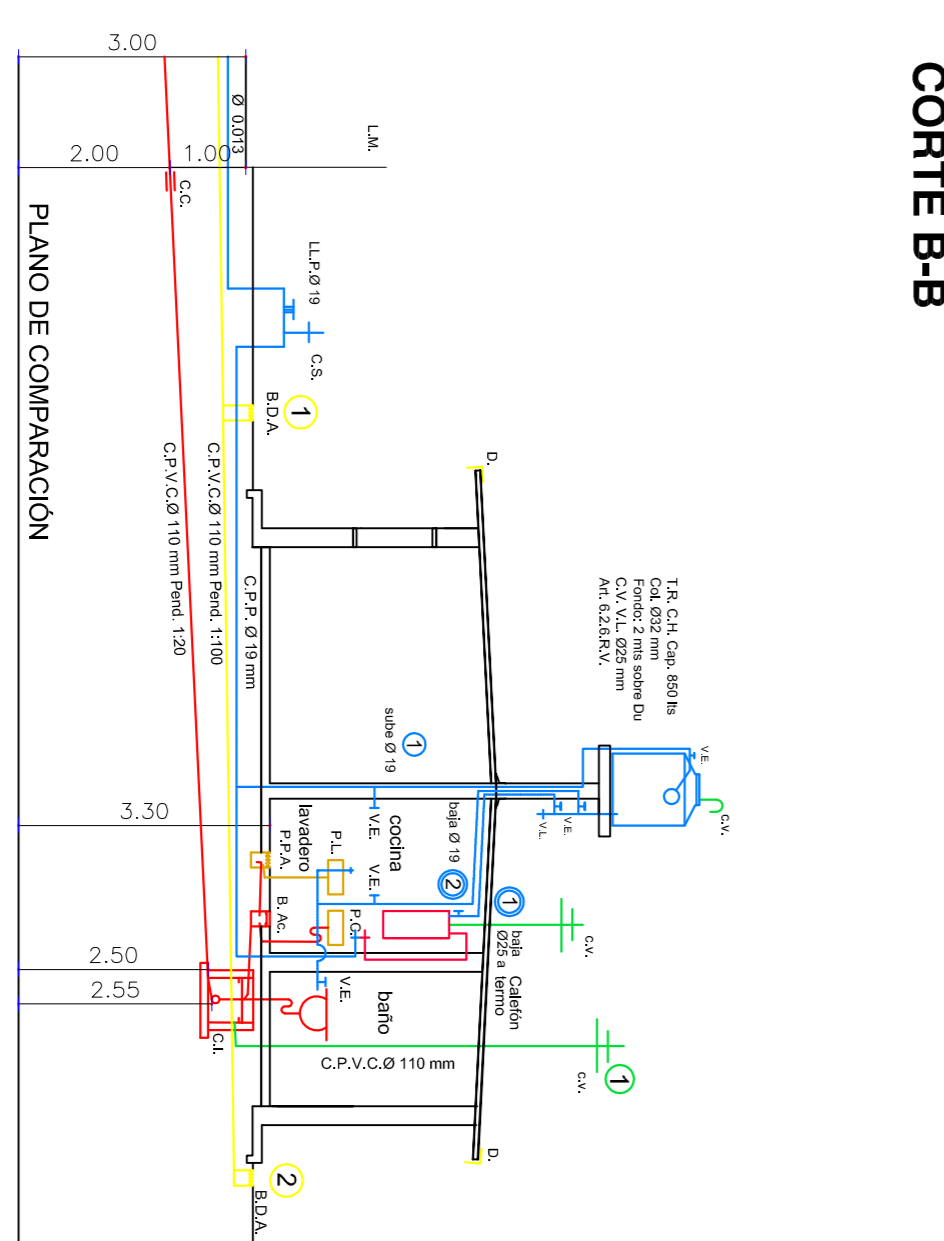
Regula: 1 C.P.P. Ø 25mm, a cañón

Regula: 2 C.P.P. Ø 19mm, destinada agua fría a baño y lavadero

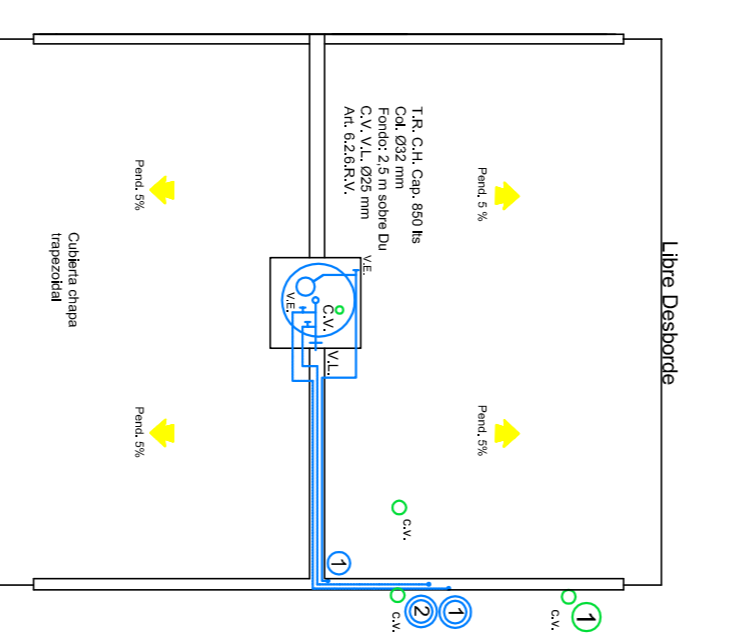
NOTA: TODAS LAS CÁMERMAS A LA INVENIRE DEBERAN SER REVESTIDAS CON COBERTOR TERNMO DE ESPUMA DE POLIETILENO AJUSTO PARA INTERIOR.



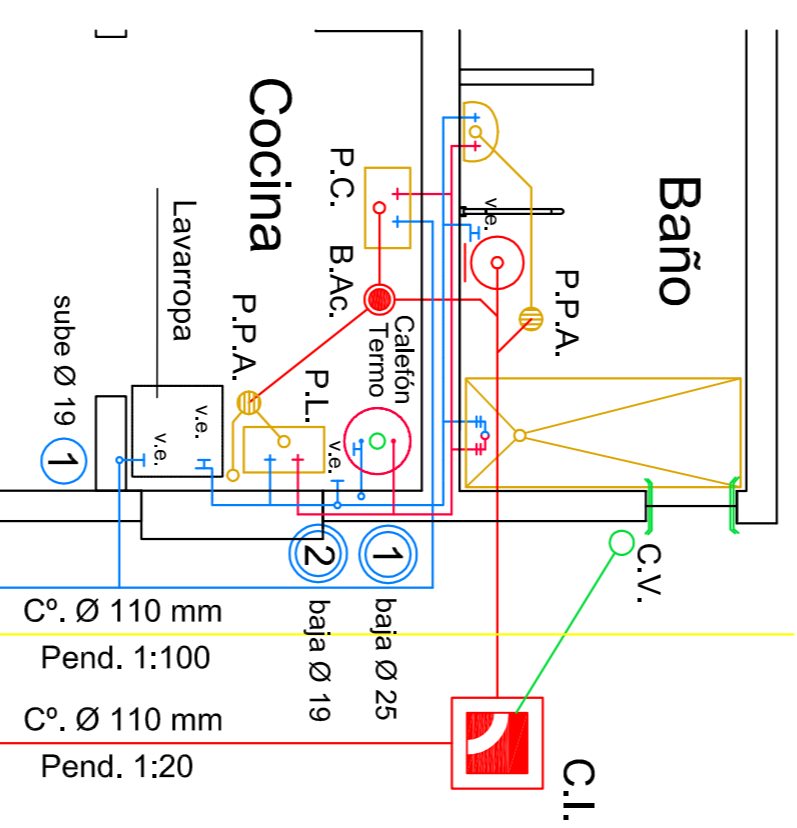
PLANO DE COMPARACION CORTE B-B



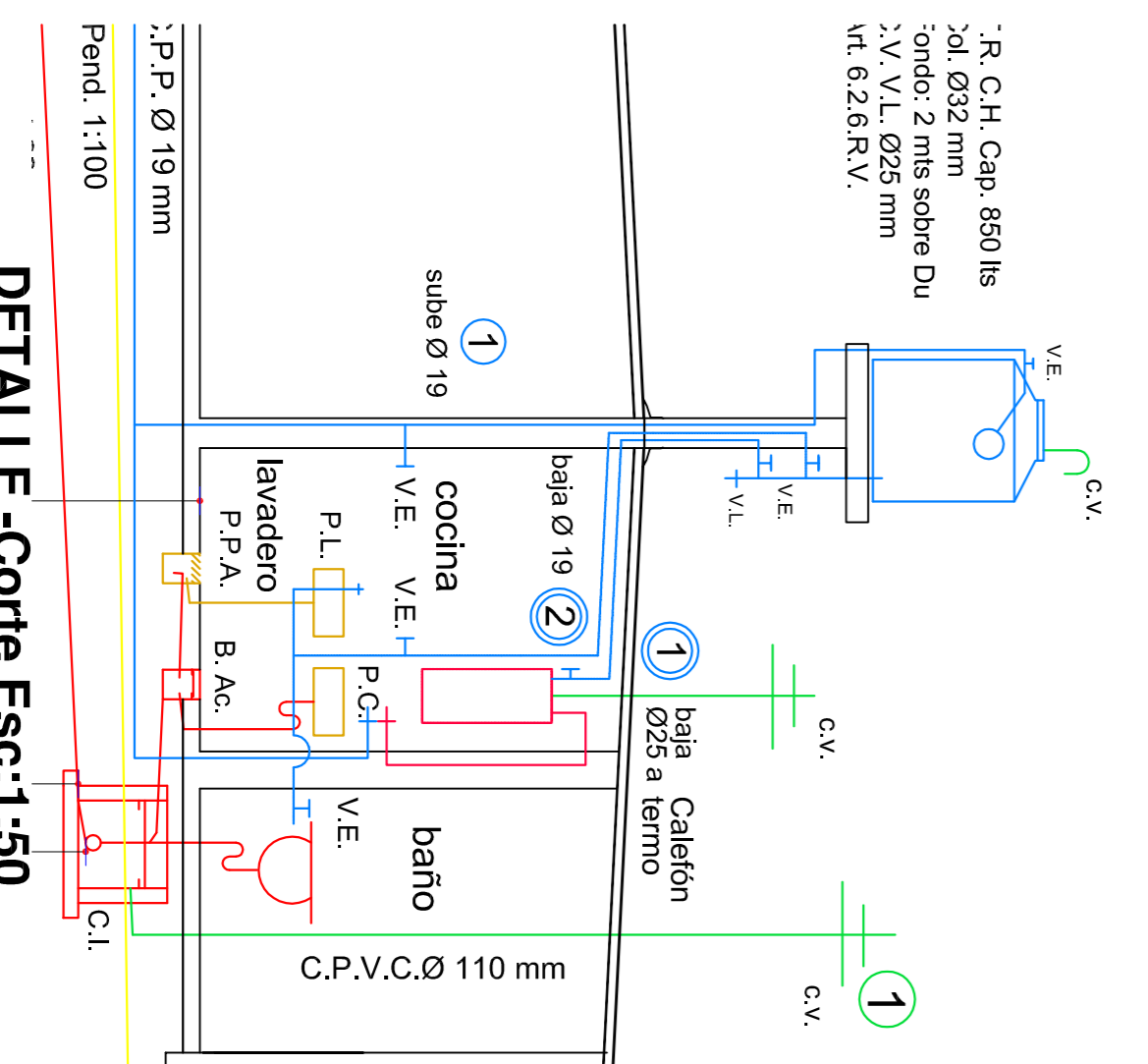
PLANO DE COMPARACION CORTE A-A



PLANTA DE TECHOS



DETALLE -Planta Esc:1:50



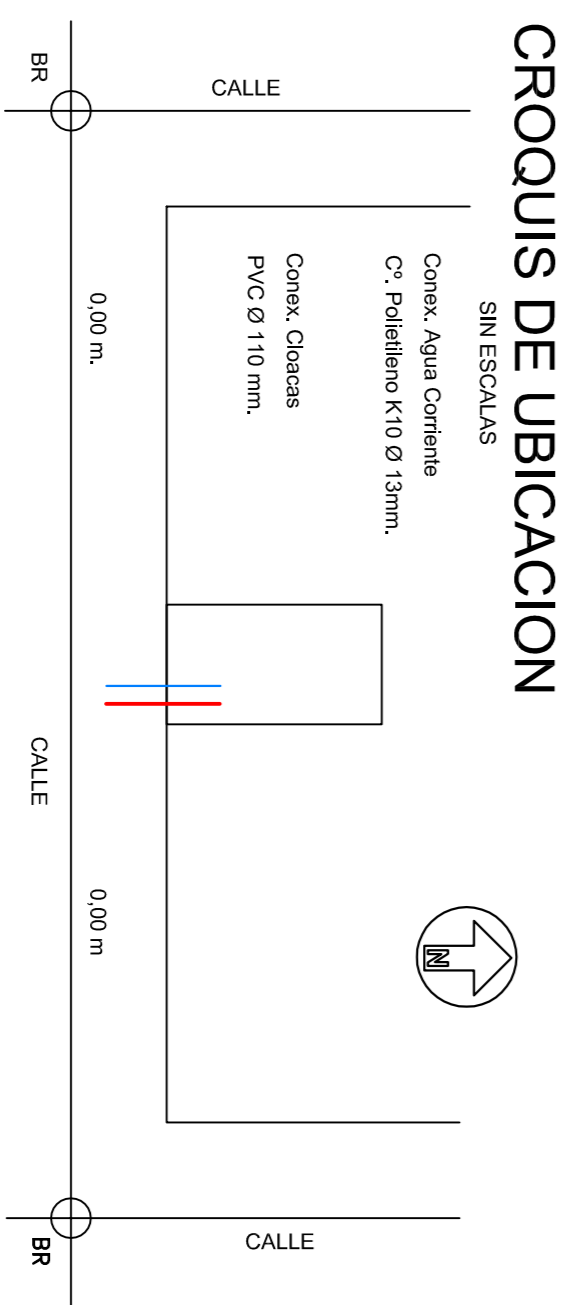
DETALLE -Corte Esc:1:50

EXP ..... SOL.Nº ..... R:.....

**PLANO NUEVO**  
BARRIO :

PROPIETARIO: INSTITUTO PROVINCIAL DE LA VIVIENDA

CONSTRUCTOR: PROYECTO I.P.V. ESC.1:100  
Domicilio: PROPIETARIO



ANTECEDENTES

Exp Constr. ....  
P.M. Nº .....  
Sup. Cub. 62.73m2  
Fecha aprob. ....