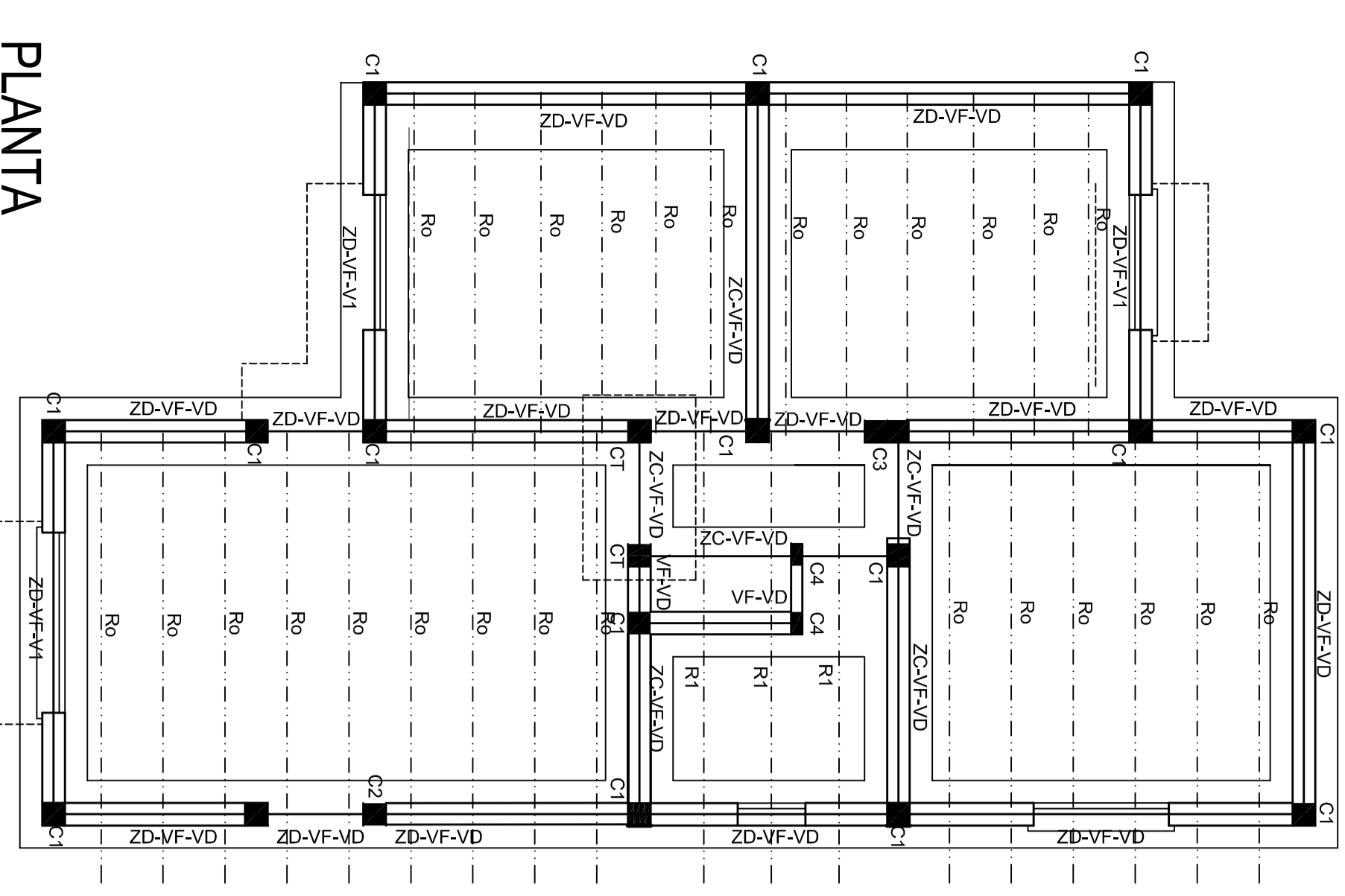


MATERIALES A UTILIZAR

HORMIGÓN H43 $f_c = 18$ kg/cm²
 ACERO BARRIL INOXIDABLE $f_y = 420$ kg/cm²
 HORMIGÓN ESTABILIZADO CON CENIZA VOLCANICA
 L.C.A. 8
 MADERA CLASE I (14 especies, tal. 3 años)
 MADERA CLASE II (14 especies, tal. 3 años)
 MADERA CLASE III (14 especies, tal. 3 años)

ANÁLISIS DE CARGA

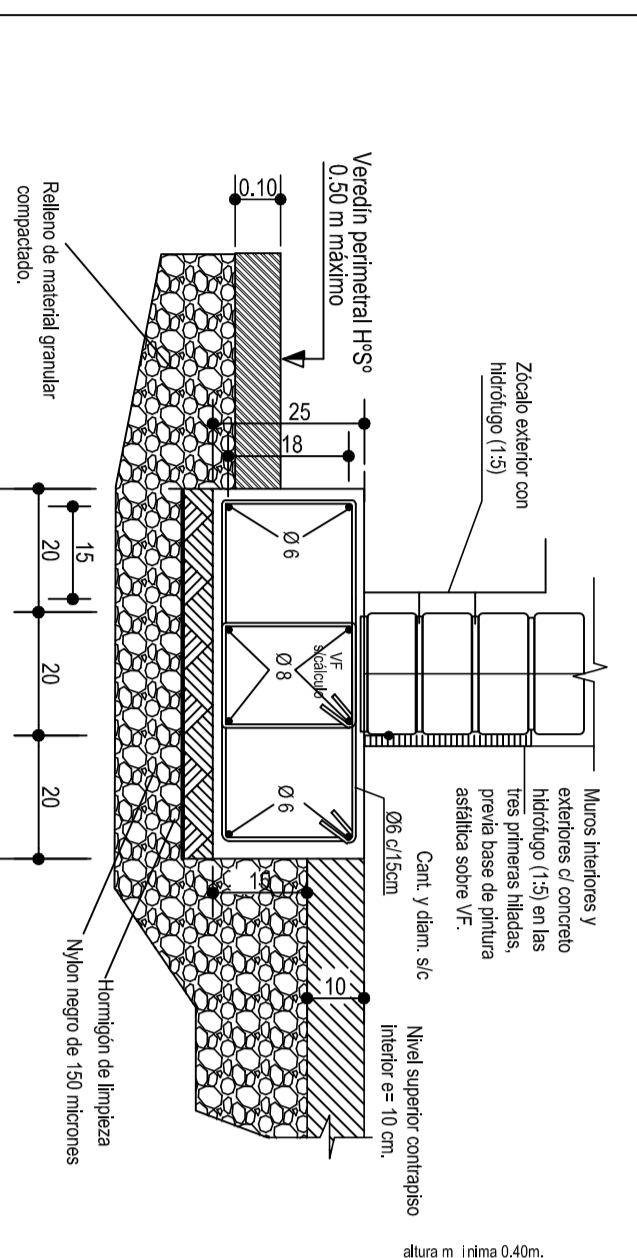
Actividad humana 1 kg/cm²
 Carga de techo 4 kg/cm²
 Carga de viento $0,4$ kg/cm²
 Cargas sismo $0,2$ kg/cm²
 Sobrecarga nieve $0,2$ kg/cm²



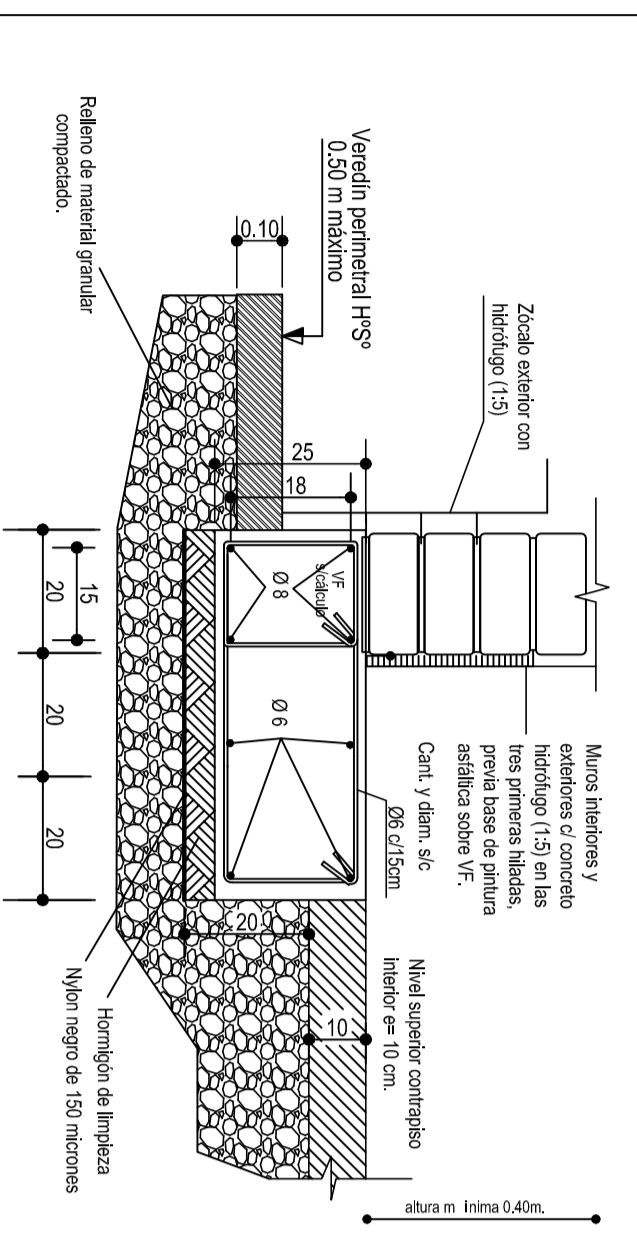
Cargas de colmo de escaleras.

LUZ	g	n	TOTAL	COEF. ACTIVANTE	Wc	Wd	Wt	Wv	Wf	Wg	Wp	Wq	Ww	Wx	Wy	Wz
3,20	1,20	1,20	2,40	0,25	1,80	1,80	1,80	1,80	1,80	1,80	1,80	1,80	1,80	1,80	1,80	1,80
3,20	1,20	1,20	2,40	0,25	1,80	1,80	1,80	1,80	1,80	1,80	1,80	1,80	1,80	1,80	1,80	1,80

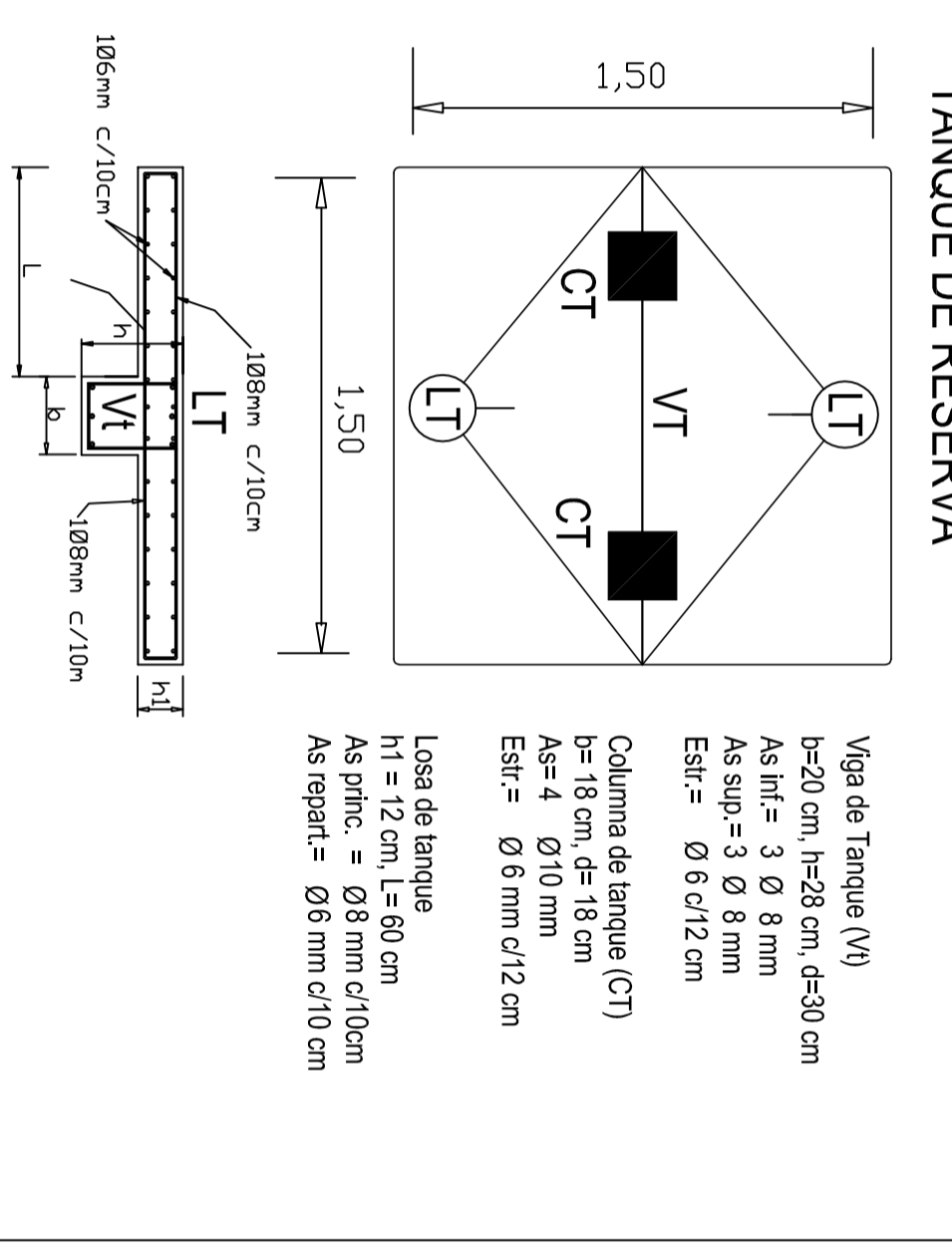
ZAPATA CENTRADA ZC



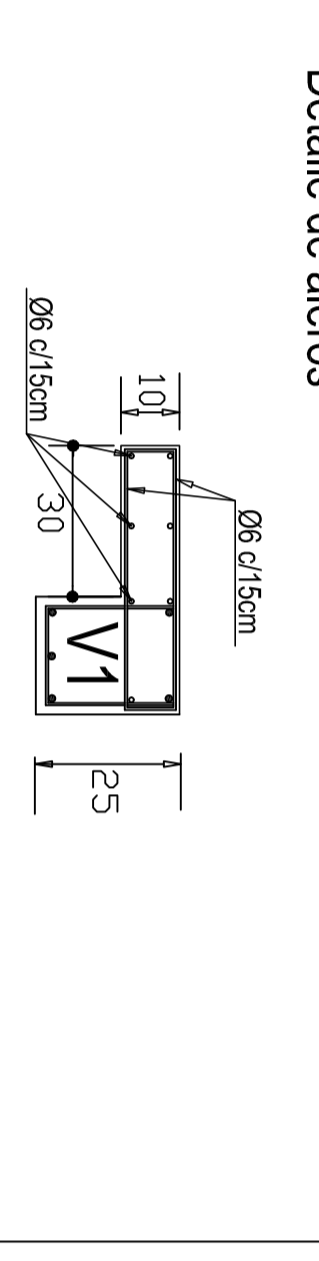
ZAPATA EXCÉNTRICA ZD



TANQUE DE RESERVA



Detalle de aleros



PLANTA

LUZ	R	Trm.	Muro	Pf	d	E	M	DIMENSIONES		JANUARIA INFERIOR	JANUARIA SUPERIOR	I	A	DOBLAR	ESTRIBOS	OBSERVACIONES	
Nº	m	Nº	Loza	kg/m	cm	m	cm	h	d	Fc	Diam.	Diam.	mm	mm	cm	cm	
V1	3,40	43	---	130	25,4	---	380	18	20	25	6,30	3	8	18	2	8	15
VD	---	---	---	---	---	---	---	---	---	---	---	---	---	---	---	---	---
VF	---	---	---	---	---	---	---	---	---	---	---	---	---	---	---	---	---

PLANILLA DE COLUMNAS

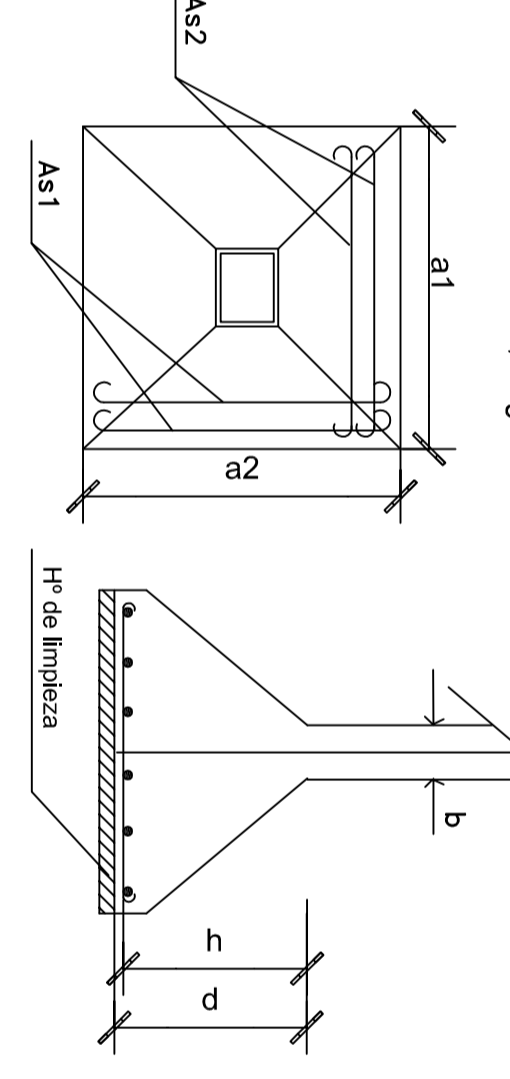
POSICION	DIMENSIONES	ARMADURAS	ESTRIBOS	ESQUEMA DE ARMADO				
	b, cm.	d, cm.	h, cm.	Capl, mm.	Diam. mm.	Serp. mm.	Serp. mm.	
C1	18	18	4	8	6	15		
CT	18	18	4	10	6	15		
C2	18	18	4	8	6	15		
C3	18	40	4	8	6	15		
C4	8	18	4	8	6	15		

PLANILLA DE BASES

POSICION	DIMENSIONES	ARMADURAS	ESTRIBOS				
	a1, cm.	a2, cm.	h, cm.	d, cm.	Diam. mm.	Serp. mm.	Serp. mm.
BT	180	100	60	70	8	15	8
							15

- La tensión máxima de trabajo en el suelo de fundación se adopta: $s = 1 \text{ ton} = 0,5 \text{ kg/cm}^2$

- La tensión máxima de trabajo en el suelo de fundación en condiciones de servicio con acción sísmica, se adopta: $s = 1 \text{ ton} = 1,0 \text{ kg/cm}^2$



OBRA: PROGRAMA FEDERAL DE INTEGRACION SOCIOCOMUNITARIA

UBICACION: ...
 PROPIETARIO: INSTITUTO PROVINCIAL DE LA VIVIENDA
 DOMICILIO: LAVALLE 92 - CIUDAD MENDOZA

FRMA INGENIERO (FV) ...
 SR. TRUSSARDI ...
 SR. PATTON ...
 SR. MONTANARI ...
 SR. ...

PLANO ESTRUCTURA

PAIS	ESCALA	NUMERO
ARGENTINA	ESC. 1:50	3

PROYECTO: INTELIGENCIA PROVINCIAL DE LA VIVIENDA
 DOMICILIO: LAVALLE 92 - CIUDAD MENDOZA
 CALCULO: EMBUDO TECNICO DE LA VIVIENDA
 DOMICILIO: LAVALLE 92 - CIUDAD MENDOZA
 DIRECCION TECNICA: DOMICILIO: LAVALLE 92 - CIUDAD MENDOZA

VISION DE CALCULO	VISION PRELIMINAR	VISION FINAL
<input type="checkbox"/>	<input type="checkbox"/>	<input type="checkbox"/>